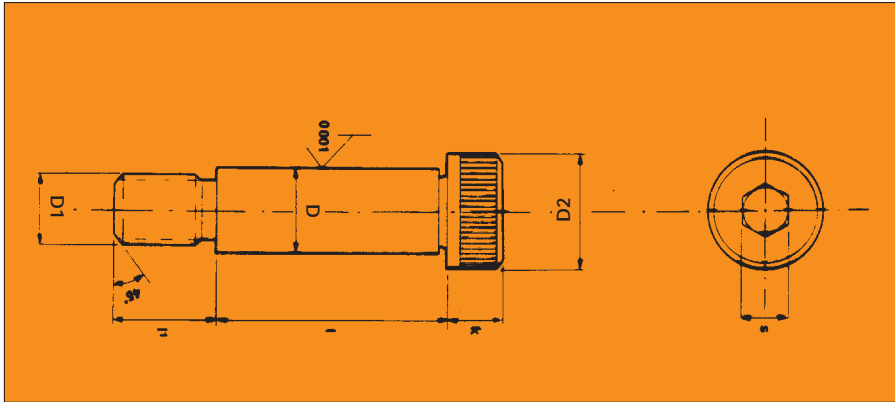


Viti a testa cilindrica con gambo rettificato e codolo filettato con esagono incassato

Shoulder screw UNI-ISO 7379



EVR - 1



Resistenza alla trazione: 1040 N/mm²
Resistance to tensile stress: 1040 N/mm²

Resistenza al taglio: 730 N/mm²
Resistance to cut: 730 N/mm²

Allungamento: 9% min.
Extension 9% min.

Grado di tolleranza del gambo rettificato: h 8
Grade of tolerance of the grinded stem: h 8

D	6	8	10	12	16	20	24
D1	M 5x0,8	M 6x1	M 8x1,25	M 10x1,5	M 12x1,75	M 16x2	M 20x2,5
D2 MAX	10	13	16	18	24	30	36
K MAX	4,5	5,5	7	8	11	14	16
l1	9,5	11	13	16	18	22	27
S	3	4	5	6	8	10	12
L	10	-					
	12	-	-				
	16	-	-	-	-		
	20	-	-	-	-		
	25	-	-	-	-		
	30	-	-	-	-		
	40	-	-	-	-	-	
	50		-	-	-	-	-
	60			-	-	-	-
	70			-	-	-	-
	80			-	-	-	-
	90				-	-	-
	100				-	-	-
	120					-	-

Esempio di ordinativo: D1 x L