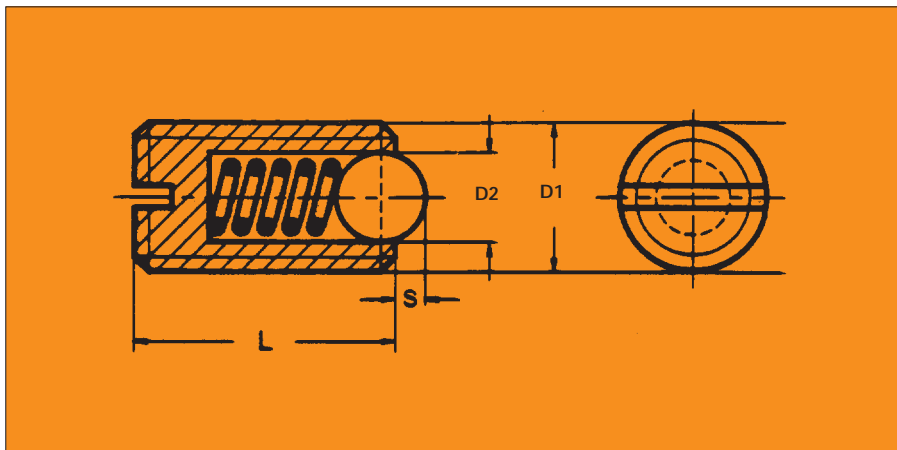


## Grani a sfera / Spring plunger



Sfera in acciaio trattato esecuzione K / *K processed steel sphere*

D1	M4	M5	M6	M8	M10	M12	M16
L	9	12	14	16	19	22	24
D2	2,5	3	3,5	5	6	8	10
S	0,8	0,9	1	1,5	2	2,5	3,5
	—	—	—	—	—	—	—

Esempio di ordinativo: D1