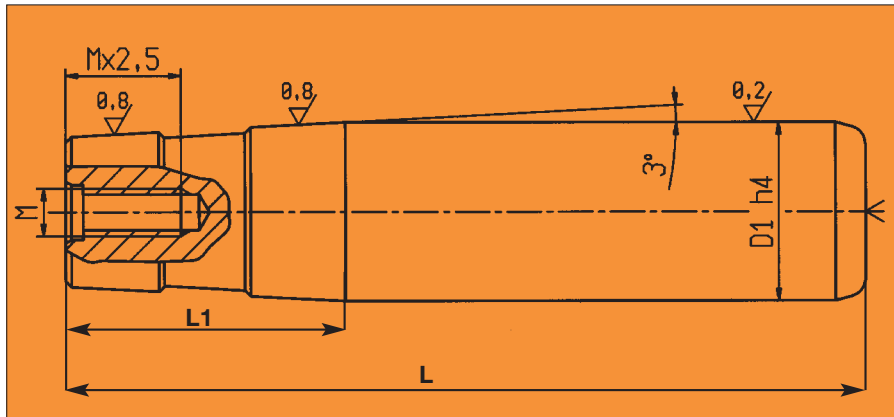


Colonna conica / Guide pillar with taper lead



ECO - 5



Acciaio: UNI C 53 **Durezza:** in superficie 60-63 HRC
Resistenza al cuore 900 N/mm²

Esecuzione: temperate per induzione, rettificate, lappate

Steel: UNI C 53 **Hardness:** 60-63 HRC on surface
Resistance at the core 900 N/mm²

Execution: hardened for induction, grinded, lapped.

D1	L	L1	M
24 - 25	115	48	8
	135		
	155		
	170		
	185		
	200		
30 - 31	135	57	8
	155		
	170		
	185		
	200		
	225		
	250		
300			

D1	L	L1	M
40 - 41	170	63	10
	185		
	200		
	225		
	250		
	300		
	400		
50 - 51	185	80	10
	200		
	225		
	250		
	300		
63	200	86	10
	225		
	250		
	300		
	400		

Esempio di ordinativo: D1 x L