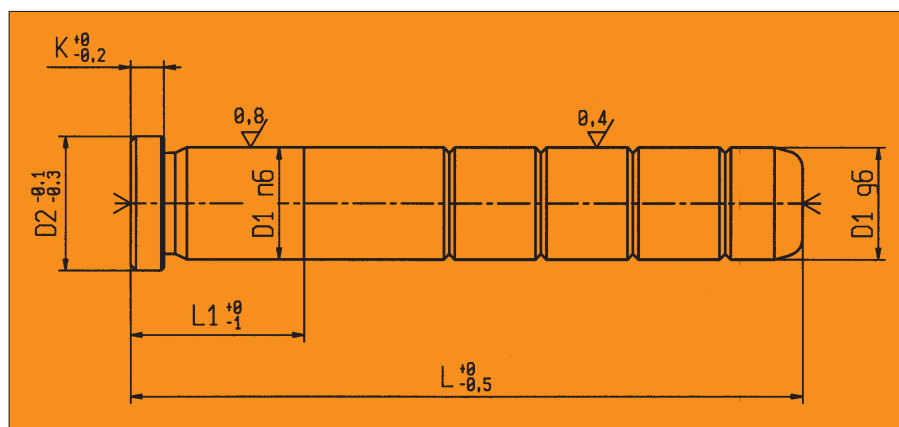


Colonna di guida a un diametro / Straight guide pillar

ECO-2



Acciaio: UNI 16 Ni Cr 4
Steel: UNI 16 Ni Cr 4

Durezza: HRC 60 - 62
Hardness: HRC 60 - 62

Esecuzione: Cementato, temperato, rettificato, lappato
Execution: Carburized, hardened, grinded, lapped

| D1 | 12 | 14 | 16 | 18 | 20 | 25 | 32 | 40 | 50 | 60 |
|-----|------|----|----|----|----|----|----|----|----|----|
| D2 | 16 | 18 | 20 | 22 | 24 | 30 | 37 | 45 | 55 | 68 |
| K | 5 | 5 | 5 | 5 | 6 | 7 | 7 | 8 | 10 | 12 |
| L | L1 | | | | | | | | | |
| 50 | 12,5 | - | - | - | - | | | | | |
| 60 | 15 | - | - | - | - | | | | | |
| 70 | 17,5 | - | - | - | - | | | | | |
| 80 | 20 | - | - | - | - | - | | | | |
| 90 | 22,5 | - | - | - | - | - | | | | |
| 100 | 25 | - | - | - | - | - | | | | |
| 120 | 27 | - | - | - | - | - | | | | |
| | 30 | | | | | | - | - | | |
| 140 | 27 | - | - | - | - | - | | | | |
| | 30 | | | | - | - | | | | |
| | 35 | | | | | | - | - | | |
| 160 | 30 | | - | - | - | - | | | | |
| | 40 | | | | | | - | - | | |
| 180 | 30 | | | - | - | - | | | | |
| | 45 | | | | | | - | - | | |
| 200 | 50 | | | - | - | - | - | - | | |
| 220 | 50 | | | | | - | - | - | | |
| 240 | 50 | | | | | - | - | - | | |
| 260 | 55 | | | | | | - | - | - | |
| 280 | 55 | | | | | | - | - | - | |
| 300 | 60 | | | | | | - | - | - | |
| 350 | 70 | | | | | | - | - | - | - |
| 400 | 80 | | | | | | - | - | - | - |
| 500 | 100 | | | | | | | - | - | - |
| 600 | 120 | | | | | | | | - | - |
| 800 | 140 | | | | | | | | - | - |

Esempio di ordinativo: D1 x L

