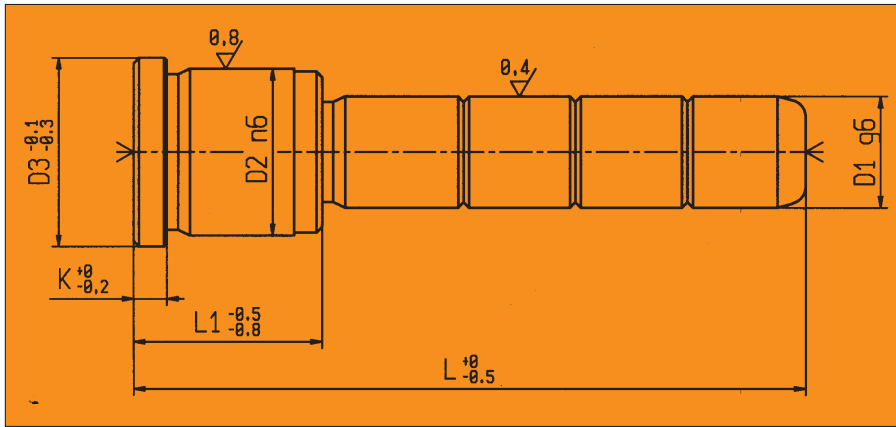
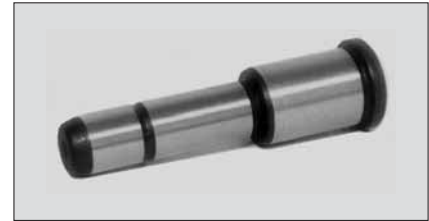


# Colonna di guida a due diametri / Shouldered guide pillar



# ECO-1



**Acciaio:** UNI 16 Ni Cr 4  
**Steel:** UNI 16 Ni Cr 4

**Durezza:** HRC 60 - 62  
**Hardness:** HRC 60 - 62

**Esecuzione:** Cementato, temperato, rettificato, lappato  
**Execution:** Carburized, hardened, grinded, lapped

D1	D2	D3	K	L1	L=50	60	70	80	90	100	120	140	160	180	200	220	240	260	280	300	340							
12	18	22	5	22	-	-	-	-																				
				26	-	-	-	-																				
				36	-	-	-	-																				
				46	-	-	-	-																				
14	20	24	5	22	-	-	-	-																				
				26	-	-	-	-																				
				36	-	-	-	-																				
				46	-	-	-	-																				
				56	-	-	-	-																				
16	22	26	5	22	-	-	-	-																				
				26	-	-	-	-																				
				36	-	-	-	-																				
				46	-	-	-	-																				
				56	-	-	-	-																				
				66	-	-	-	-																				
				76	-	-	-	-																				
96	-	-	-	-																								
18	26	30	5	26	-	-	-	-																				
				36	-	-	-	-																				
				46	-	-	-	-																				
				56	-	-	-	-																				
				66	-	-	-	-																				
76	-	-	-	-																								
20	28	32	6	26	-	-	-	-																				
				36	-	-	-	-																				
				46	-	-	-	-																				
				56	-	-	-	-																				
				66	-	-	-	-																				
				76	-	-	-	-																				
				86	-	-	-	-																				
96	-	-	-	-																								
25	34	38	7	26	-	-	-	-																				
				36	-	-	-	-																				
				46	-	-	-	-																				
				56	-	-	-	-																				
				66	-	-	-	-																				
				76	-	-	-	-																				
				86	-	-	-	-																				
				96	-	-	-	-																				
106	-	-	-	-																								
116	-	-	-	-																								
32	40	45	7	36	-	-	-	-																				
				46	-	-	-	-																				
				56	-	-	-	-																				
				66	-	-	-	-																				
				76	-	-	-	-																				
				86	-	-	-	-																				
				96	-	-	-	-																				
				106	-	-	-	-																				
				116	-	-	-	-																				
				126	-	-	-	-																				
146	-	-	-	-																								
40	48	52	8	46	-	-	-	-																				
				56	-	-	-	-																				
				66	-	-	-	-																				
				76	-	-	-	-																				
				86	-	-	-	-																				
				96	-	-	-	-																				
				106	-	-	-	-																				
116	-	-	-	-																								
126	-	-	-	-																								
50	60	65	10	96	-	-	-	-																				
				126	-	-	-	-																				
				146	-	-	-	-																				

Esempio di ordinativo: D1 x L1 x L \* da specificare

