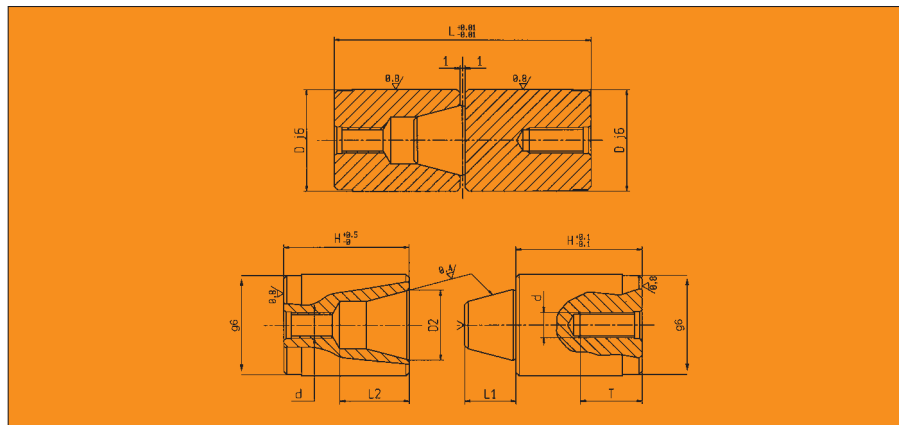


Colonna e bussola di centraggio / Centring column and bush



Acciaio: UNI 16 Ni Cr 4
Steel: UNI 16 Ni Cr 4

Durezza: HRC 60 - 62
Hardness: HRC 60 - 62

Esecuzione: Cementato, temperato, rettificato
Execution: Carburized, hardened, grinded

	D1	16	20	25	32	40
L ₂		12	16	17	23	26
L ₁		8	10	12	15	20
L		50	64	64	80	100
H		24	31	31	39	49
d		M6	M8	M8	M10	M10
T		13	20	20	24	24
		—	—	—	—	—

Esempio di ordinativo: D1

