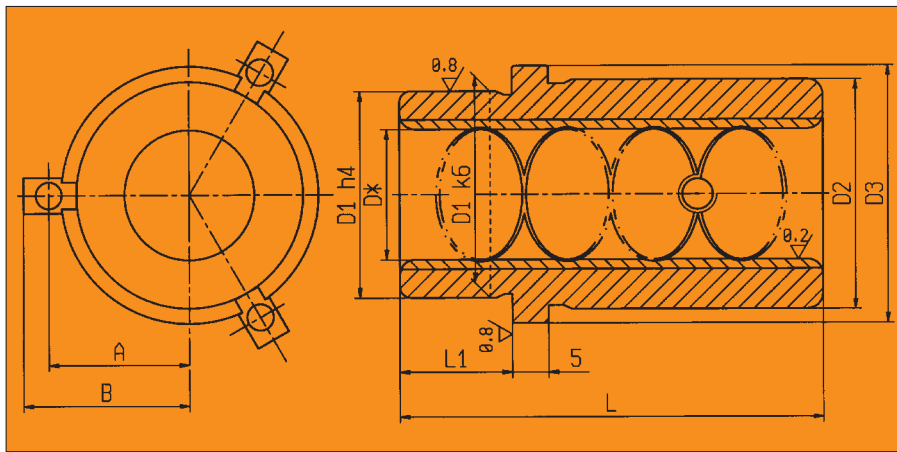


Bussola estraibile in bronzo / Flanged guide bush bronze plated



EBU - 7B

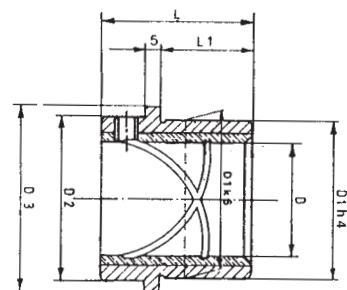


Acciaio/Steel: UNI 16 Ni Cr 4 / **Bronzo:Bronze** **Durezza/Hardness:** HRC 60-62

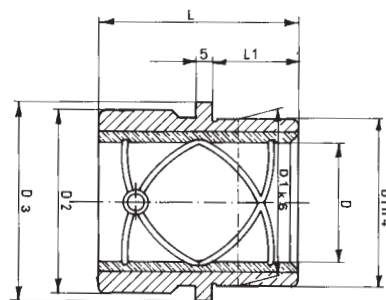
Esecuzione: Cementate, temperate, rettificate, lappate, ogni bussola è corredata di 3 staffette con viti.
Il riporto in bronzo per lo scorrimento è eseguito con tecnologia Pedrotti Normalizzati.

Execution: *Hardened for induction, grinded, lapped, each column is provided of three clamps with screws.
The bronze enhancement for sliding is done according to Pedrotti standard technology.*

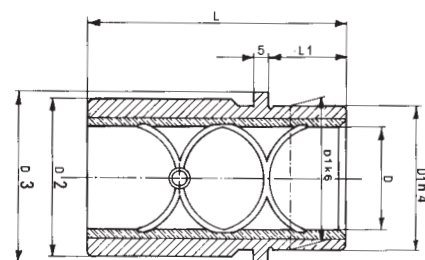
D	Ingombro/Encumbered		n° staffe/clamps	Viti per fori di fissaggio Screws for fixing holes
	A	B		
18/19	21,7	29,2	3	M8 x 20
24/25	26,7	34,2	3	M8 x 20
30/32	31,2	38,7	3	M8 x 20
40/42	36,2	43,7	3	M8 x 20
50/52	44,2	51,7	3	M8 x 20
63	50,7	58,2	3	M8 x 20



Tolleranza Tolerance D*	Tipo Corta / Short Type					
	D	L	D1	D2	D3	L1
+0,006 +0,010	18/19	31	28	29	34	18
	24/25	37	38	38	44	22
+0,008	30/32	44	45	45	53	29
	40/42	52	54	55	63	37
+0,012	50/52	62	65	70	79	47
	63	75	81	87	92	60



Tolleranza Tolerance D*	Tipo Media / Medium Type					
	D	L	D1	D2	D3	L1
+0,006 +0,010	18/19	50	28	31	34	18
	24/25	55	38	39	44	23
+0,008	30/32	60	45	48	53	26
	40/42	67	54	58	63	30
+0,012	50/52	75	65	74	79	35
	63	90	81	87	92	48



Tolleranza Tolerance D*	Tipo Lunga / Long Type					
	D	L	D1	D2	D3	L1
+0,006 +0,010	18/19	60	28	31	34	23
	24/25	80	38	39	44	23
+0,008	30/32	90	45	48	53	26
	40/42	100	54	58	63	30
+0,012	50/52	110	65	74	79	35
	63	130	81	87	92	48

Esempio di ordinativo: D x L

