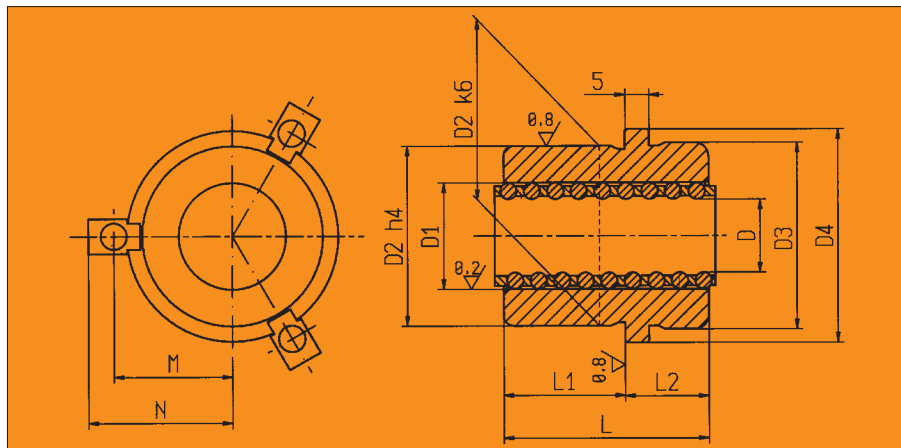


# Bussola estraibile in acciaio per gabbie a sfera corta

## Ball guide bush flanged



# EBU - 7SC



**Acciaio/Steel:** UNI 16 Ni Cr 4

**Durezza/Hardness:** HRC 60-62

**Esecuzione:** Cementate, temperate, retificate, lappate, ogni bussola è corredata di 3 staffette con viti per fissaggio M 8 x 20  
*Execution: Hardened for induction, grinded, lapped, each column is provided of three clamps with screws.*

Tipo Corta / Short Type										
D	D1	D2	D3	D4	L	L1	L2	M	N	
18/19	24/25	38	38	44	36	23	13	27,5	35,5	—
24/25	30/31	45	45	51	40	27	13	31	39	—
30/32	38/40	54	54	62	45	32	13	36	44	—
40/42	48/50	65	66	79	50	37	13	44,5	52,5	—
50/52	58/60	81	80	90	80	67	13	51	59	—

Esempio di ordinativo: D1 x L