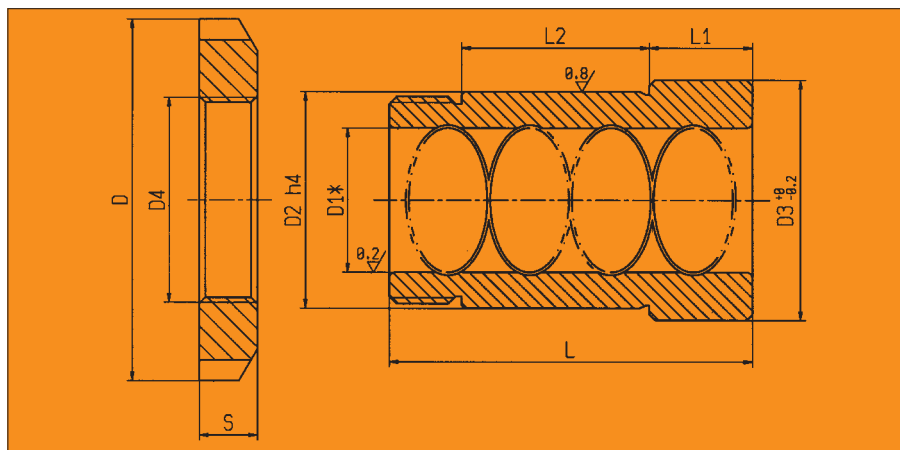


Bussola a collare filettato con ghiera / Guide bushing with threaded flange



EBU - 6



Acciaio: UNI 16 Ni Cr 4
Steel: UNI 16 Ni Cr 4

Durezza: HRC 60-62
Hardness: HRC 60-62

Esecuzione: Cementate, temperate, rettificate, lappate
Execution: Carburized, hardened, grinded, lapped.

Tolleranza Tolerance D1 *	D1	D2	L	D3	D4	L1	L2	D	S
+ 0,006 + 0,010	15 - 16	26	45	30	24x1,5	14	20	38	8
	17 - 18	28	50	34	26x1,5	14	25	40	8
	19 - 20	30	55	34	28x1,5	17	26	42	8
	24 - 25	36	55	40	35x1,5	17	26	50	8
+ 0,008 + 0,012	30 - 31	45	65	49	44x1,5	19	32	60	10
	40 - 41	55	75	59	54x1,5	24	32	70	10
	50 - 51	70	80	74	68x1,5	25	38	85	10

Esempio di ordinativo: D1