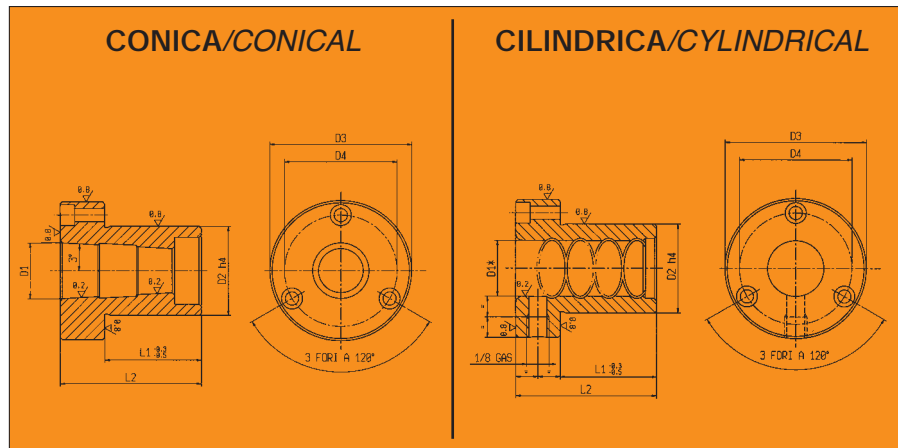


# Bussola a collare con fori di fissaggio cilindrica e conica

## Guide bush with straight lead



# EBU - 5



**Acciaio:** UNI 16 Ni Cr 4  
**Steel:** UNI 16 Ni Cr 4

**Durezza:** HRC 60-62  
**Hardness:** HRC 60-62

**Esecuzione:** Cementate, temperate, rettificate, lappate  
**Execution:** Carburized, hardened, grinded, lapped.

Tolleranza Tolerance D1 *	D1	D2	D3	D4	L1	L2	Viti per foro di fissaggio Screws for fixing holes
+ 0,006 + 0,010	24 - 25	40	63	50	43	63	5 MA
+ 0,008 + 0,012	30 - 31	48	72	58	47	72	5 MA
	40 - 41	58	83	70	52	80	6 MA
	50 - 51	70	103	86	58	100	8 MA
	63	85	120	100	57	100	8 MA

Esempio di ordinativo: D1 x Conica / Cilindrica