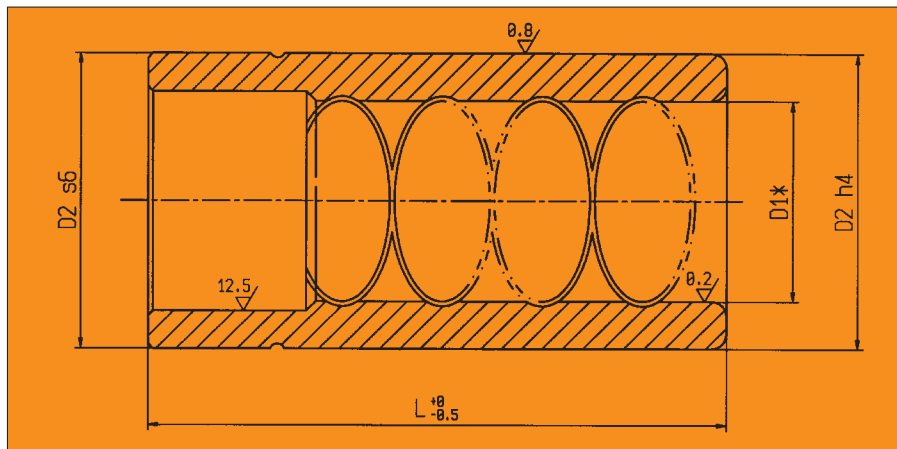


Bussola liscia / Plain guide bush



EBU - 4



Acciaio: UNI 16 Ni Cr 4
Steel: UNI 16 Ni Cr 4

Durezza: HRC 60-62
Hardness: HRC 60-62

Esecuzione: Cementate, temperate, rettificate, lappate
Execution: Carburized, hardened, grinded, lapped.

* Tolleranza/Tolerance	D1	D2	L serie normale/normal series	L serie corta/short series
+ 0,006 + 0,010	15 - 16	26	50	35
	17 - 18	28	55	45
	19 - 20	30	60	45
	24 - 25	36	70	50
+ 0,008 + 0,012	30 - 31	45	80	55
	40 - 41	55	100	60
	50 - 51	70	100	60
	63	85	100	—

Esempio di ordinativo: D1 x L