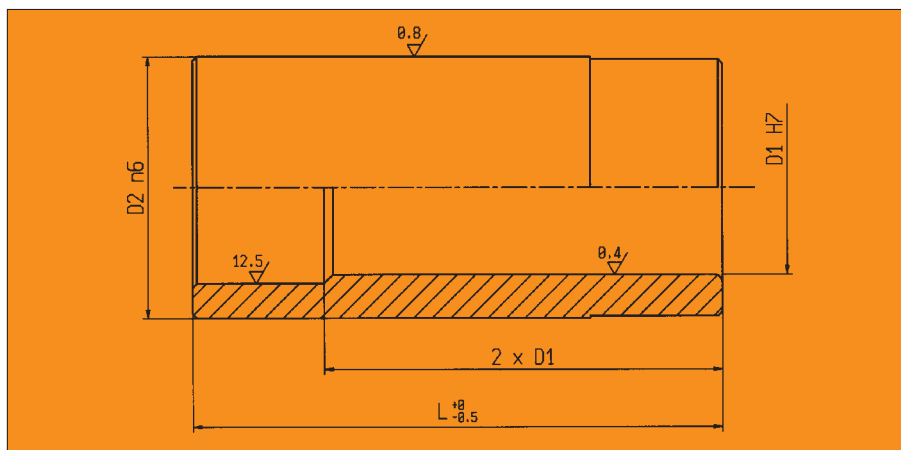


Bussola di guida liscia / Plain guide bush



EBU - 2



Acciaio: UNI 16 Ni Cr 4

Steel: UNI 16 Ni Cr 4

Durezza: HRC 60 - 62

Hardness: HRC 60 - 62

Esecuzione: Cementato, temperato, rettificato

Execution: Carburized, hardened, grinded

D1	12	14	16	18	20		25		32	40
D2	18	20	22	26	28	30*	34	36*	40	48
L	22	-	-	-	-					
	26	-	-	-	-	-	-	-		
	36	-	-	-	-	-	-	-	-	
	46	-	-	-	-	-	-	-	-	-
	56			-	-	-	-	-	-	-
	66			-	-	-	-	-	-	-
	76			-	-	-	-	-	-	-
	86					-	-	-	-	-
	96					-	-	-	-	-
	106									-

Esempio di ordinativo: D1 x L

* da specificare