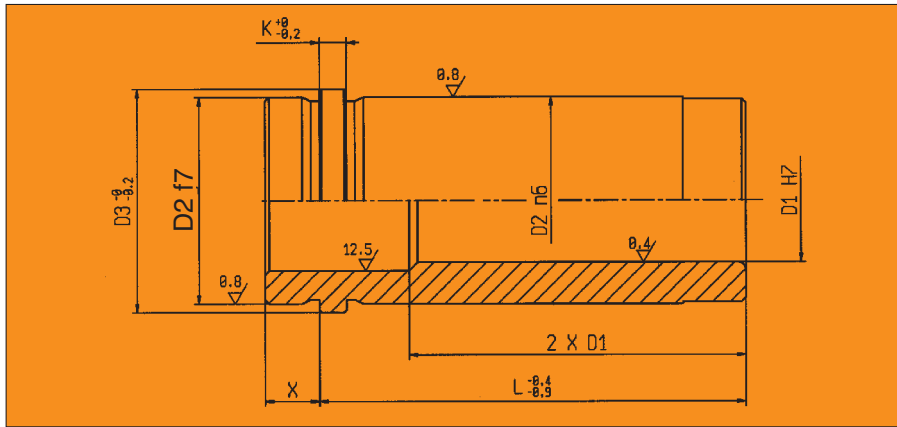
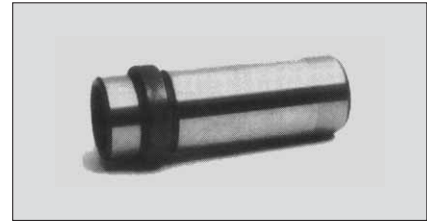


# Bussola di guida con collare spallata / Ringed enhanced lead bush



## EBU - 1S



**Acciaio:** UNI 16 Ni Cr 4  
**Steel:** UNI 16 Ni Cr 4

**Durezza:** HRC 60 - 62  
**Hardness:** HRC 60 - 62

**Esecuzione:** Cementato, temperato, rettificato  
**Execution:** Carburized, hardened, grinded

	D1	16	20	25	32	40
	D2	22	28	34	40	48
	D3	26	32	38	45	52
	K	5	6	7	7	8
	X	10	10	10	10	10
L	22	-				
	26	-	-			
	36	-	-	-		
	46	-	-	-	-	-
	56	-	-	-	-	-
	66	-	-	-	-	-
	76	-	-	-	-	-
	86	-	-	-	-	-
	96	-	-	-	-	-
	106				-	-
	116				-	-
	126				-	-
146				-	-	

Esempio di ordinativo: D1 x L