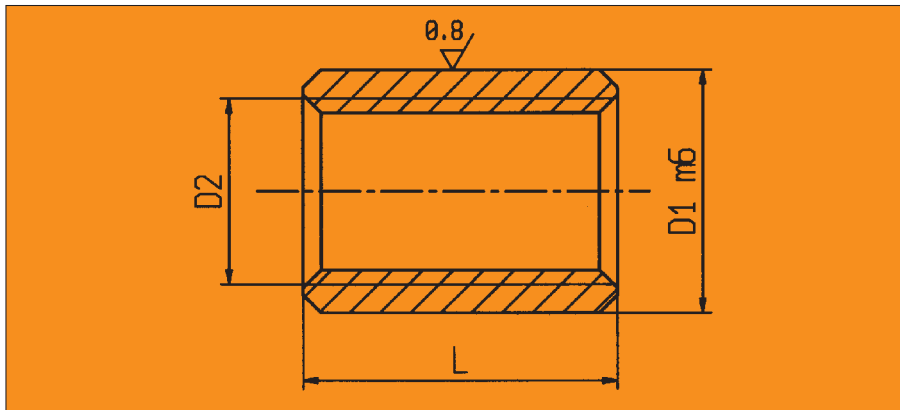
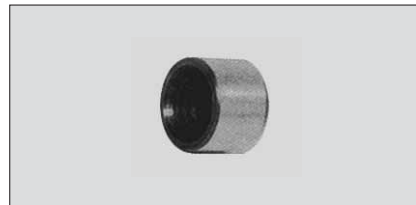


Bussola filettata per centraggio piastre / Threaded bush for centring of plates



EBF - 1



Acciaio: UNI 16 Ni Cr 4 / **Steel:** UNI 16 Ni Cr 4 **Esecuzione:** Cementato, temperato, rettificato / **Execution:** Carburized, hardened, grinded

D1	18	18	20	22
D2	12 MA	14 MA	16 MA	18 MA
L	16	16	16	16

Esempio di ordinativo: D1 x D2