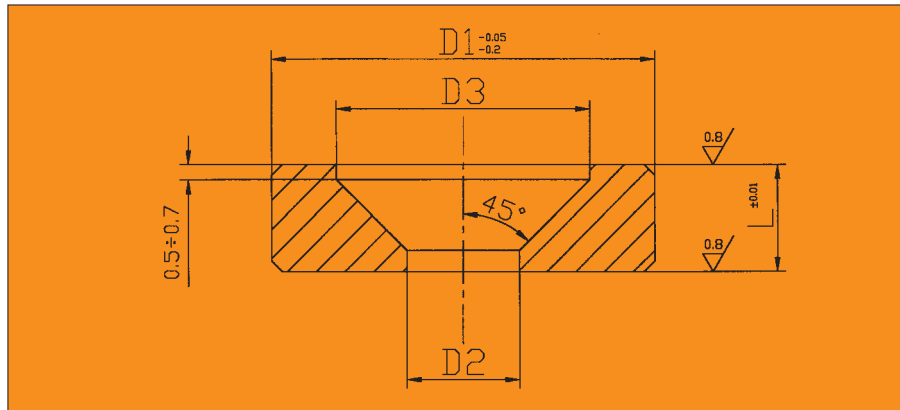


Appoggio tavolino / Table bank



EA-2



Acciaio: UNI 16 Ni Cr 4 / **Steel:** UNI 16 Ni Cr 4 **Esecuzione:** Cementato, temperato, rettificato / **Execution:** Carburized, hardened, grinded

D1	D2	D3	L
20	5,3	11	5

Esempio di ordinativo: D1

