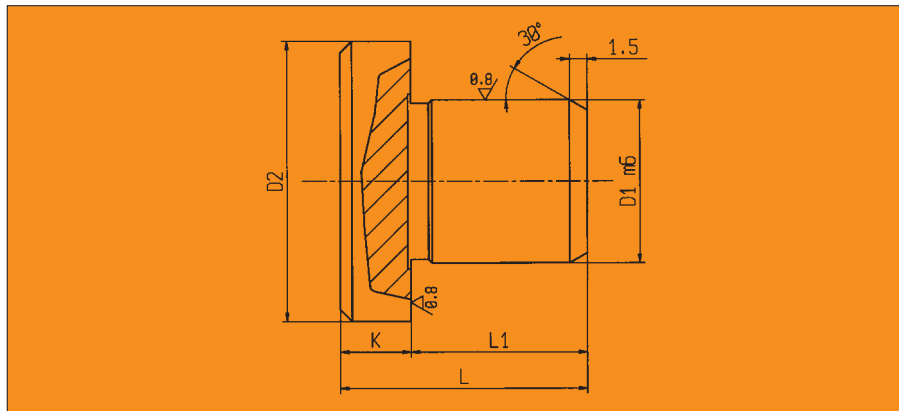


Appoggio tavolino / Table bank



EA-1



Acciaio: UNI 16 Ni Cr 4 / **Steel:** UNI 16 Ni Cr 4 **Esecuzione:** Cementato, temperato, rettificato / **Execution:** Carburized, hardened, grinded

D1	D2	K	L1	L
8	18	5	16	21
14	24	6	15	21

Esempio di ordinativo: D1