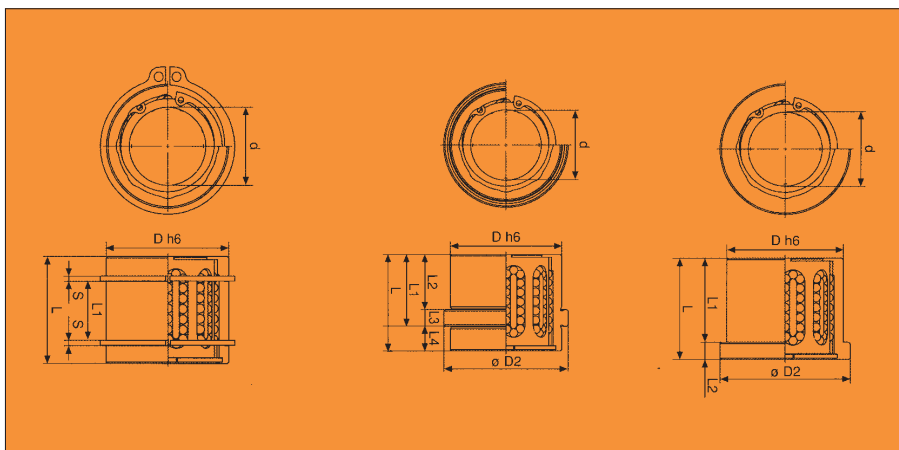


# Boccole a ricircolo di sfere / Balls recirculating bush



Modello DS10	d	L	D	L1	L2	D2	Ø Sfere	n. Linee	Cod. Art.		
	20	35	32	29	6	36	3	6	DS102035		
	25	35	40	29	6	45	3	8	DS102535		
	25	45	40	39	6	45	3	8	DS102545		
	25	55	40	49	8	45	3	8	DS102555		
	32	45	50	37	8	56	4	8	DS103245		
	32	63	50	55	8	56	4	8	DS103263		
	40	45	60	37	8	64	4	8	DS104045		
	40	63	60	55	8	64	4	8	DS104063		
Modello DS20	d	L	D	L1	L2	L3	L4	D2	Ø Sfere	n. Linee	Cod. Art.
	12	30	24	22	16	6	8	28	3	5	DS201222
	16	30	28	22	16	6	8	32	3	6	DS201622
	16	35	28	26	20	6	9	32	3	6	DS201626
	20	35	32	26	20	6	9	36	3	6	DS202026
	20	44	32	35	29	6	9	36	3	6	DS202035
	25	35	40	26	20	6	9	45	3	8	DS202526
	25	45	40	35	29	6	10	45	3	8	DS202535
	25	55	40	45	39	6	10	45	3	8	DS202545
	25	65	40	55	49	6	10	45	3	8	DS202555
	32	57	50	45	37	8	12	56	4	8	DS203245
	32	75	50	63	55	8	12	56	4	8	DS203263
	40	57	60	45	37	8	12	64	4	8	DS204045
	40	75	60	63	55	8	12	64	4	8	DS204063
Modello DS30	d	L	D	L1	S	Ø Sfere	n. Linee	Cod. Art.			
	12	30	24	20	1,3	3	5	DS301230			
	16	30	28	19	1,6	3	6	DS301630			
	16	35	28	24	1,6	3	6	DS301635			
	20	35	32	24	1,6	3	6	DS302035			
	20	45	32	34	1,6	3	6	DS302045			
	25	35	40	23	1,8	3	8	DS302535			
	25	45	40	33	1,8	3	8	DS302545			
	25	55	40	43	1,8	3	8	DS302555			
	32	45	50	33	2,1	4	8	DS303245			
	32	63	50	51	2,1	4	8	DS303263			
	40	45	60	33	2,1	4	8	DS304045			
	40	63	60	51	2,1	4	8	DS304063			

Esempio di ordinativo: Cod. articolo