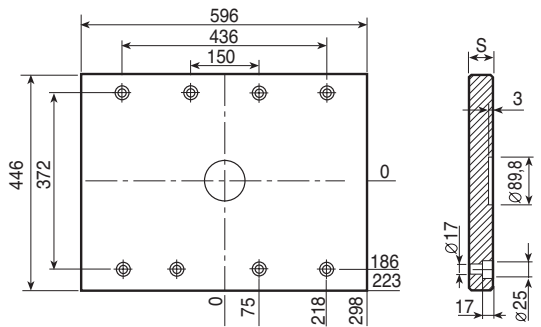
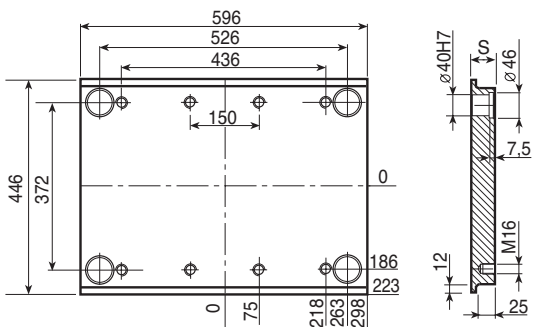


**PS**



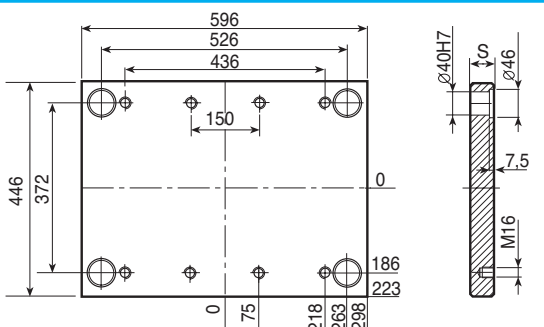
S	22	26	36
		●	

**PSX  
FSX**



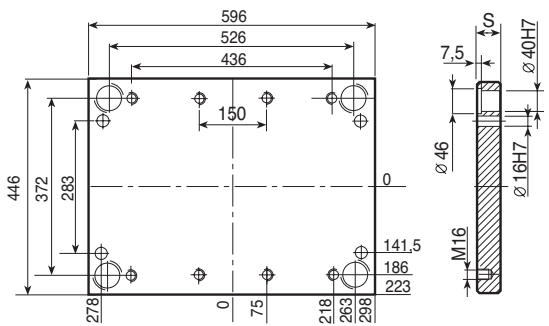
S	36	46	56	66	76	96	106	116	146
		●	●	●	●	●	●	●	●

**PI-Z  
FI-Z**



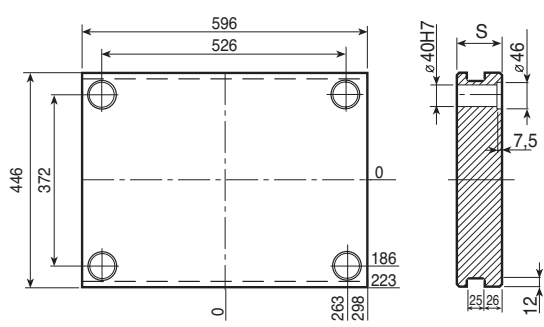
S	36	46	56	66	76	96	106	116	146
		●	●	●	●	●	●	●	●

**PI  
FI**



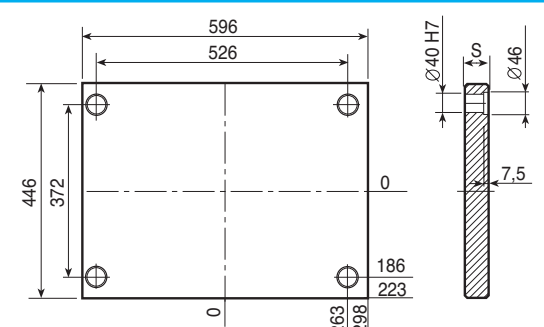
S	36	46	56	66	76	96	106	116	146
		●	●	●	●	●	●	●	●

**PSXE  
FSXE**

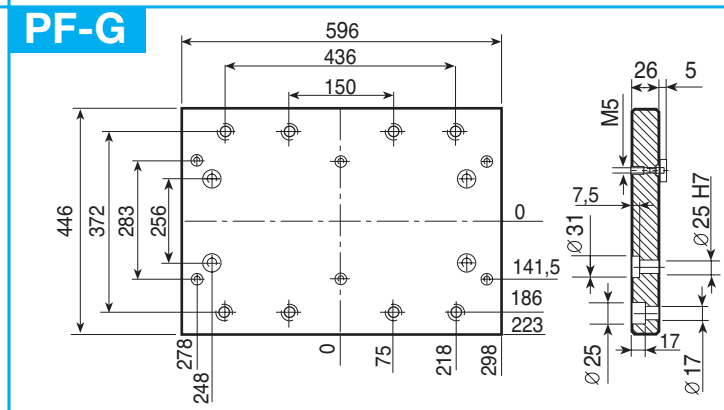
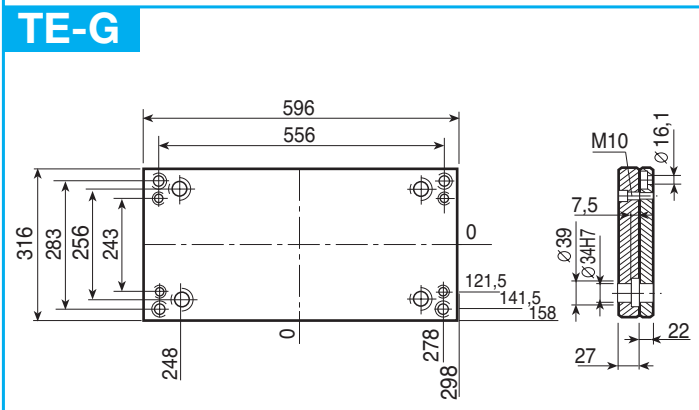
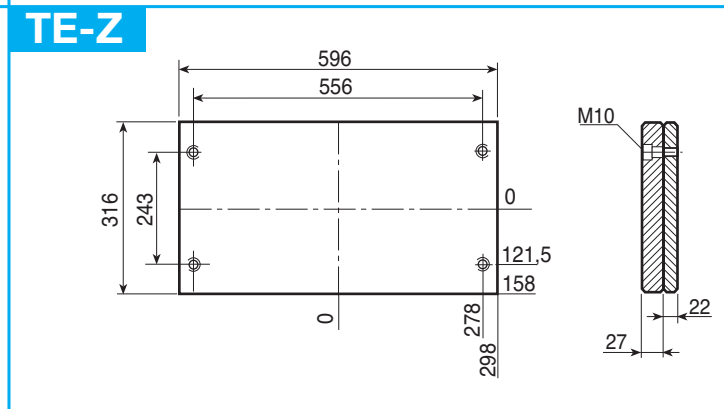
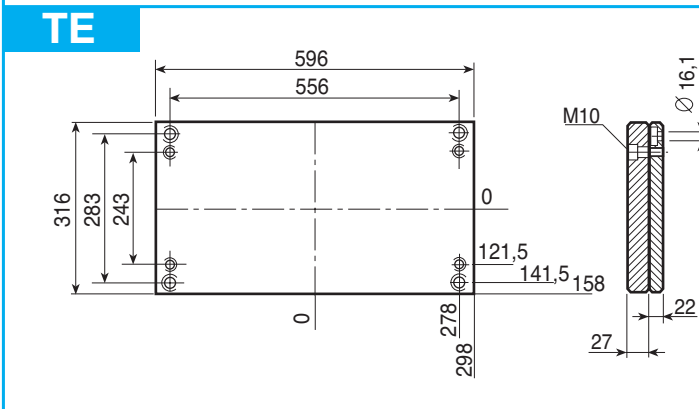
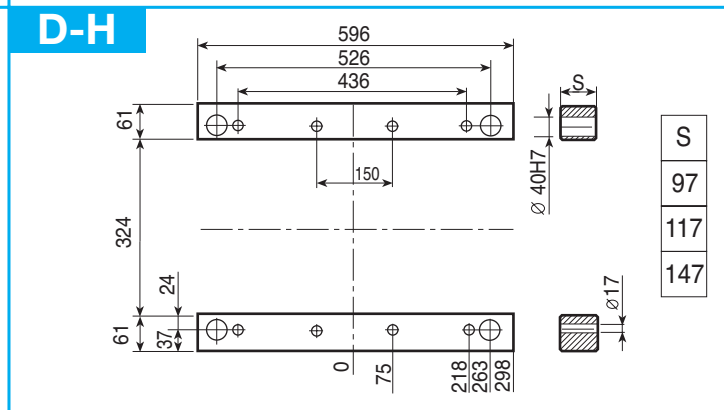
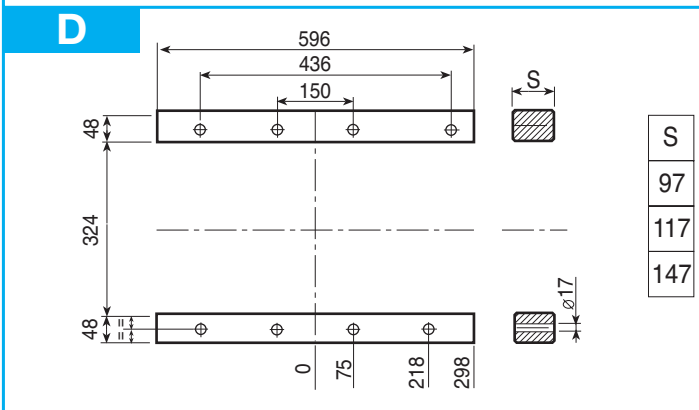
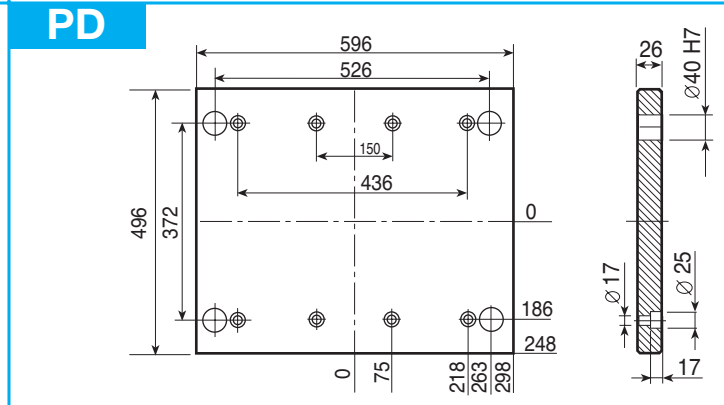
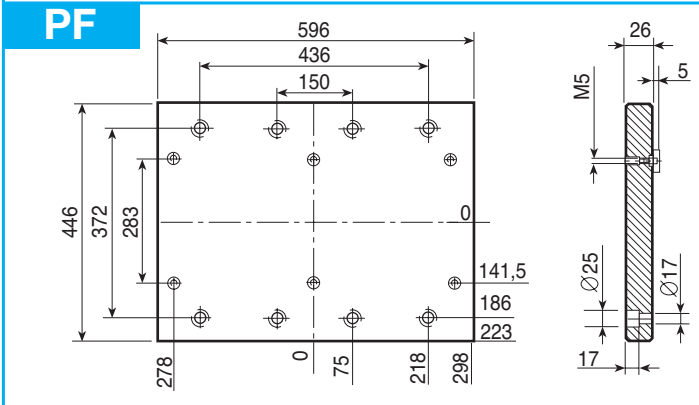
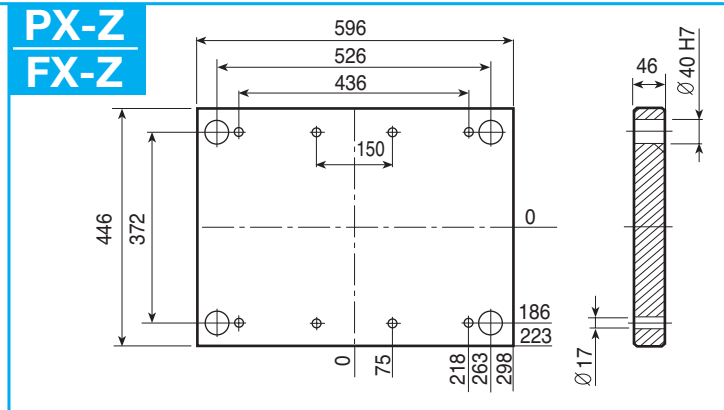
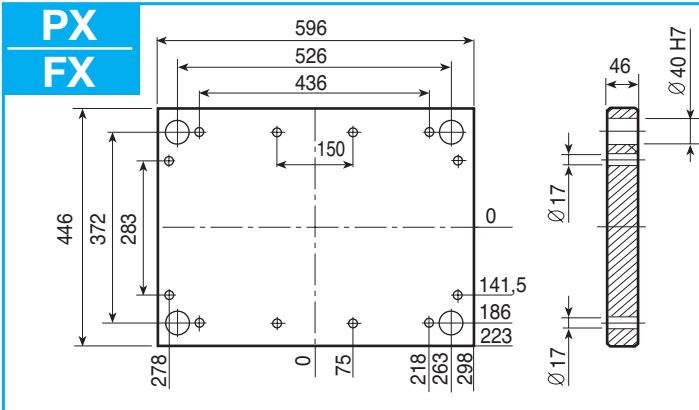


S	36	46	56	66	76	96	106	116	146
			●	●	●	●	●	●	●

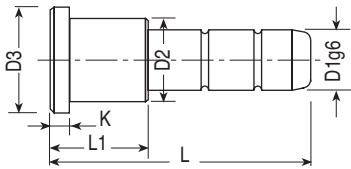
**PM  
FM**



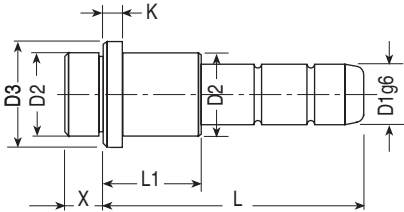
S	36	46	56	66	76	96	106	116	146
	●	●	●	●	●	●	●	●	●



## Colonna ECO - 1 ● ●

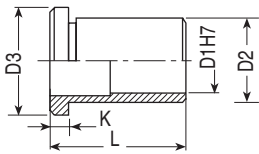


## Colonna ECO - 1S ●



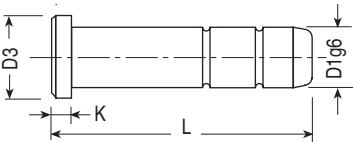
D1	D2	D3	K	X	L1	L = Lunghezza																	
						50	60	70	80	90	100	120	140	160	180	200	220	240	260	280	300	340	
32	40	45	7	10	36					●													
					46				●	●	●	●											
					56				●	●	●	●	●	●	●	●	●						
					66					●	●	●	●	●	●	●	●	●	●				
					76						●	●	●	●	●	●	●	●	●	●			
					86								●	●	●	●	●	●	●	●	●		
					96									●	●	●	●	●	●	●	●	●	
					106										●	●	●	●	●	●	●	●	●
					116											●	●	●	●	●	●	●	●
126												●	●	●	●	●	●	●					
146													●	●	●	●	●	●					

## Bussola EBU - 1



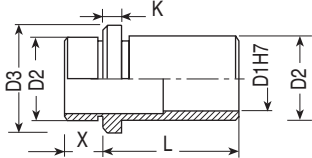
D1	D2	D3	K	L = Lunghezza												
				36	46	56	66	76	86	96	106	116	126	146		
32	40	45	7	●	●	●	●	●	●	●	●	●	●	●	●	●

## Colonna ECO - 2



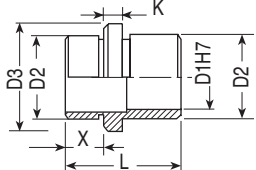
D1	D2	K	L = Lunghezza													
			80	90	100	120	140	160	180	200	220	240	260	280	300	350
25	30	7	●	●	●	●	●	●	●	●	●	●	●	●	●	●

## Bussola EBU - 1S



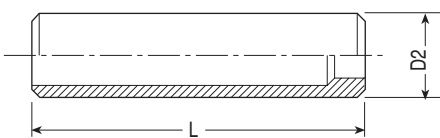
D1	D2	D3	K	X	L = Lunghezza											
					36	46	56	66	76	86	96	106	116	126	146	
32	40	45	7	10	●	●	●	●	●	●	●	●	●	●	●	●

## Bussola EBU - 3



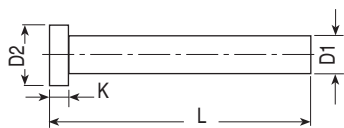
D1	D2	D3	K	X	L
25	34	38	7	9	32
				16	40

## Bussola EZP - 1



D2	L = Lunghezza							
	30	100	120	140	160	180		
40	●	●	●	●	●	●		

## Espulsore EES - 2C



D1	D2	K	L = Lunghezza										
			100	125	160	200	250	315	400	500	630	800	1000
16	22	7	●	●	●	●	●	●	●	●	●	●	●

## Vite T.C.C.E.



M	L = Lunghezza																								
	30	35	40	45	50	55	60	70	80	90	100	110	120	130	140	150	160	170	180	190	200	210	220	240	260
16	●	●	●	●	●	●	●	●	●	●	●	●	●	●	●	●	●	●	●	●	●	●	●	●	●