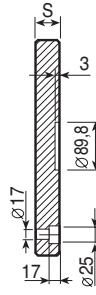
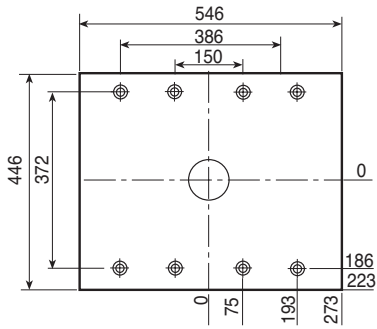
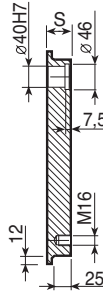
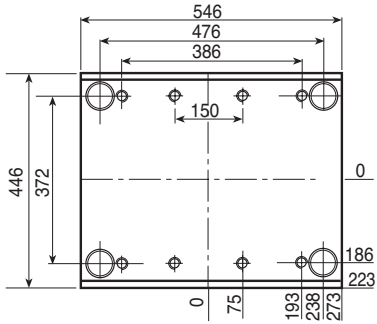


PS



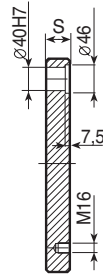
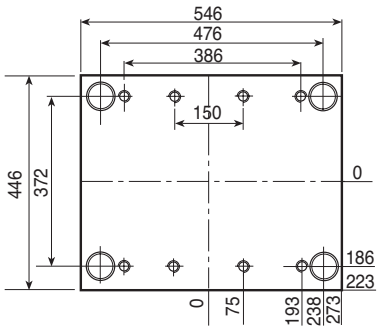
S	22	26	36
		●	

PSX FSX



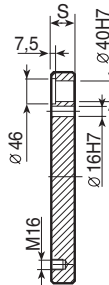
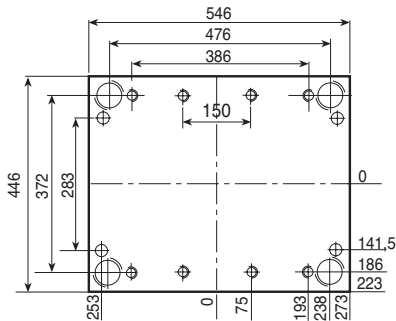
S	36	46	56	66	76	96	106	116	146
		●	●	●	●	●	●	●	●

PI-Z FI-Z



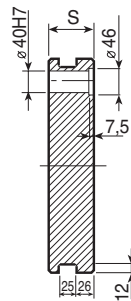
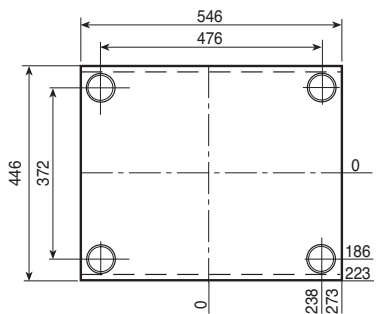
S	36	46	56	66	76	96	106	116	146
		●	●	●	●	●	●	●	●

PI FI



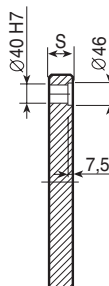
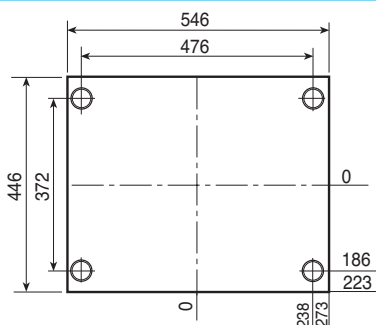
S	36	46	56	66	76	96	106	116	146
		●	●	●	●	●	●	●	●

PSXE FSXE

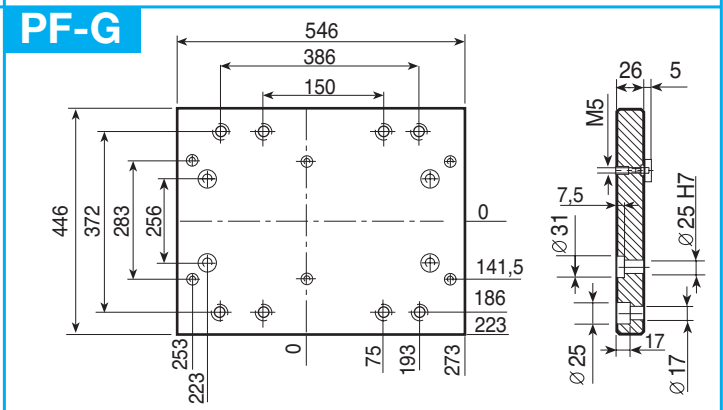
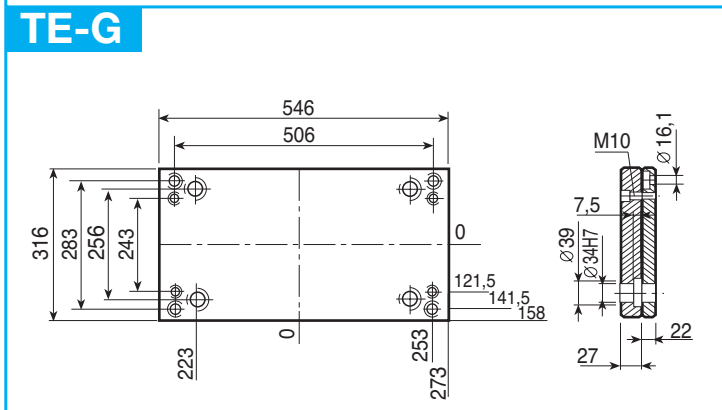
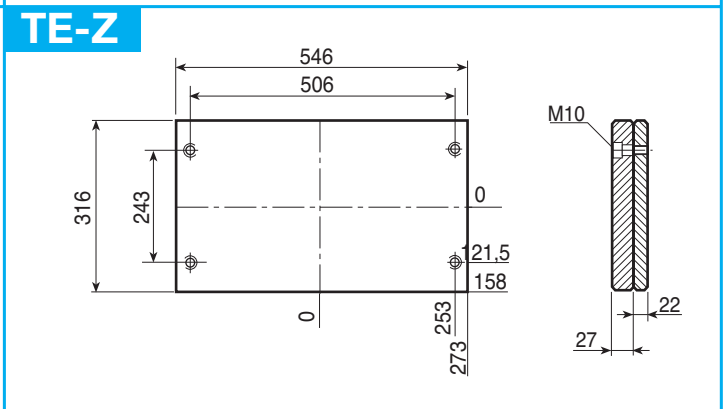
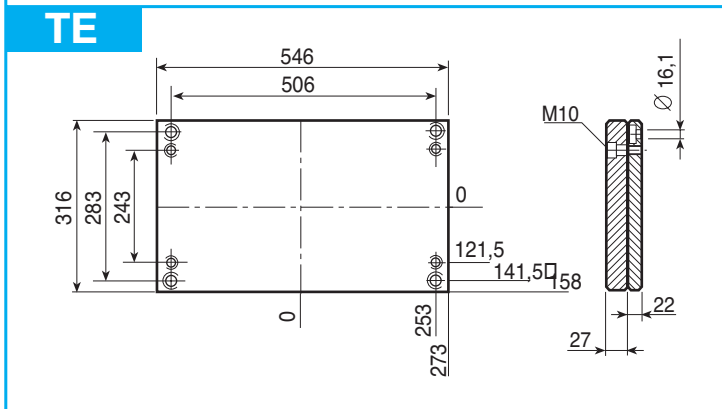
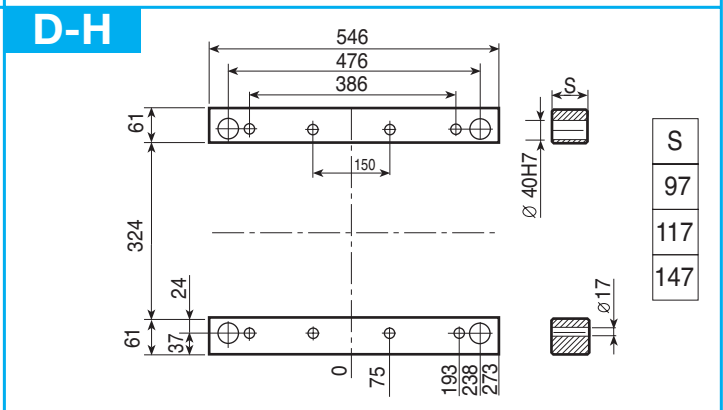
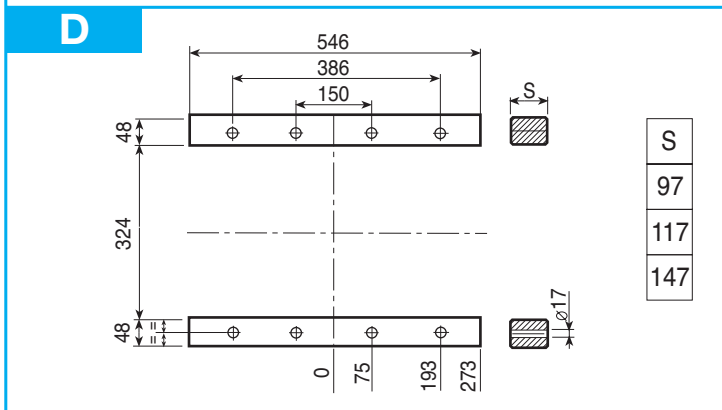
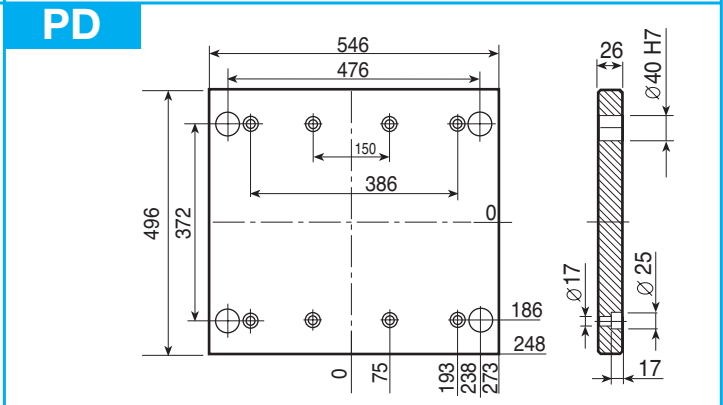
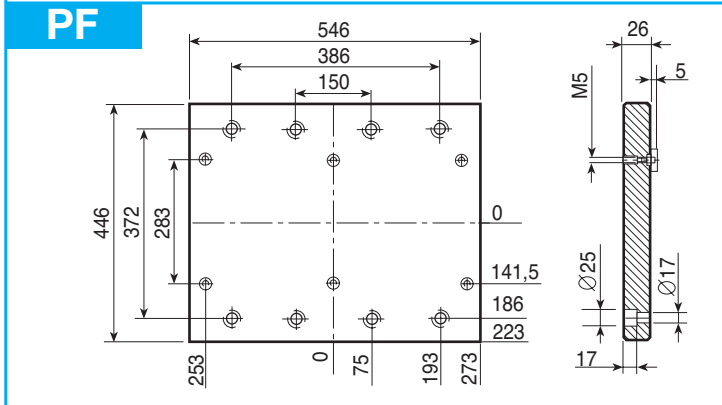
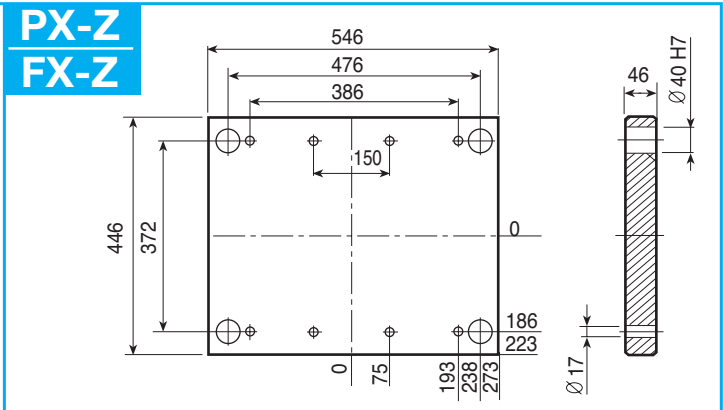
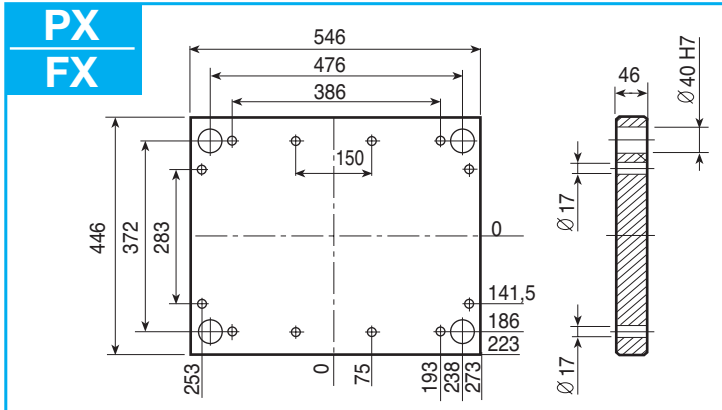


S	36	46	56	66	76	96	106	116	146
		●	●	●	●	●	●	●	●

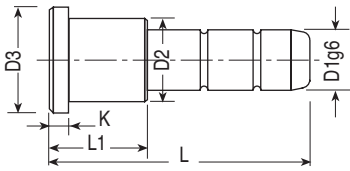
PM FM



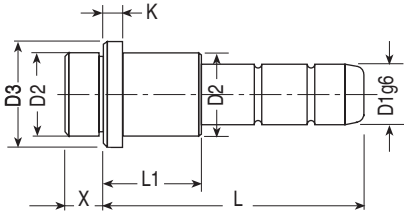
S	36	46	56	66	76	96	106	116	146
	●	●	●	●	●	●	●	●	●



Colonna ECO - 1 ● ●

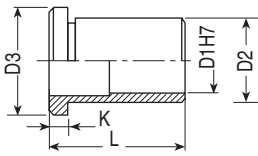


Colonna ECO - 1S ●



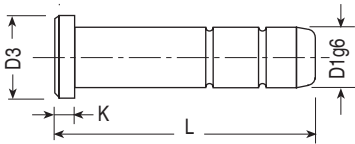
D1	D2	D3	K	X	L1	L = Lunghezza																		
						50	60	70	80	90	100	120	140	160	180	200	220	240	260	280	300	340		
32	40	45	7	10	36						●													
					46				●	●	●													
					56					●	●	●	●	●	●									
					66							●	●	●	●	●	●			●	●			
					76									●	●	●	●	●	●	●	●			
					86											●	●	●	●	●	●			
					96												●	●	●	●	●	●		
					106														●	●	●	●	●	●
					116															●	●	●	●	●
					126																●	●	●	●
146																	●	●	●					

Bussola EBU - 1



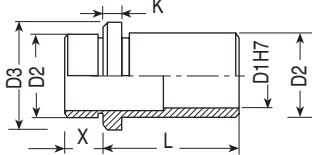
D1	D2	D3	K	L = Lunghezza															
				36	46	56	66	76	86	96	106	116	126	146					
32	40	45	7	●	●	●	●	●	●	●	●	●	●	●	●	●	●	●	●

Colonna ECO - 2



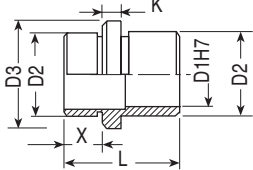
D1	D2	K	L = Lunghezza																
			80	90	100	120	140	160	180	200	220	240	260	280	300	350			
25	30	7	●	●	●	●	●	●	●	●	●	●	●	●	●	●	●	●	●

Bussola EBU - 1S



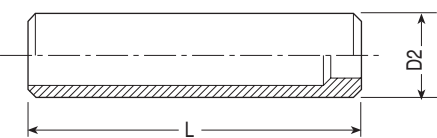
D1	D2	D3	K	X	L = Lunghezza														
					36	46	56	66	76	86	96	106	116	126	146				
32	40	45	7	10	●	●	●	●	●	●	●	●	●	●	●	●	●	●	●

Bussola EBU - 3



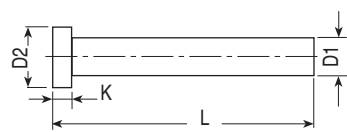
D1	D2	D3	K	X	L
25	34	38	7	9	32
				16	40

Bussola EZP - 1



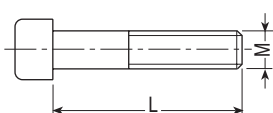
D2	L = Lunghezza										
	30	100	120	140	160	180					
40	●	●	●	●	●	●					

Espulsore EES - 2C



D1	D2	K	L = Lunghezza															
			100	125	160	200	250	315	400	500	630	800	1000					
16	22	7	●	●	●	●	●	●	●	●	●	●	●	●	●	●	●	●

Vite T.C.C.E.



M	L = Lunghezza																									
	30	35	40	45	50	55	60	70	80	90	100	110	120	130	140	150	160	170	180	190	200	210	220	240	260	
16	●	●	●	●	●	●	●	●	●	●	●	●	●	●	●	●	●	●	●	●	●	●	●	●	●	●