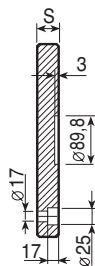
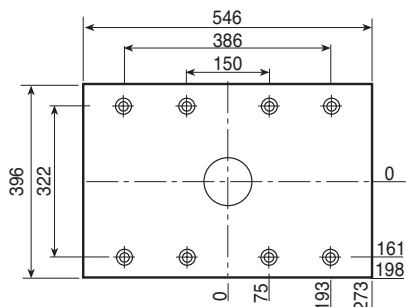
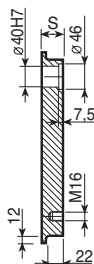
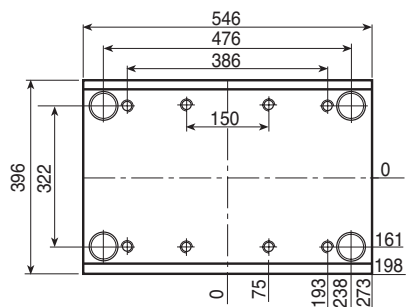


**PS**



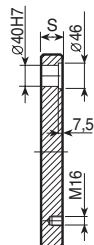
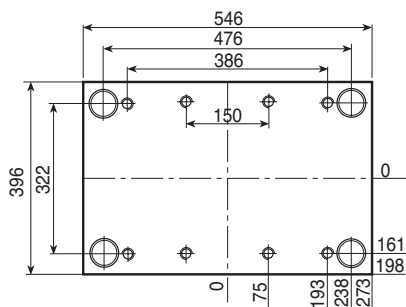
S	22	26	36
		●	

**PSX  
FSX**



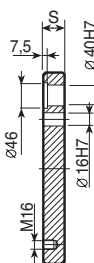
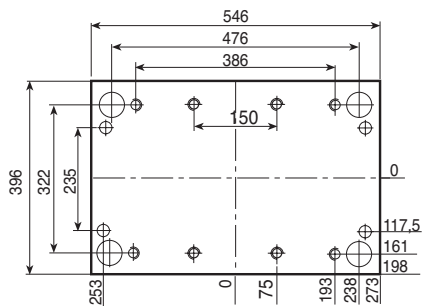
S	36	46	56	66	76	96	106	116	146
		●	●	●	●	●	●		

**PI-Z  
FI-Z**



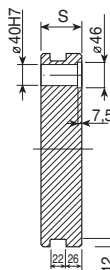
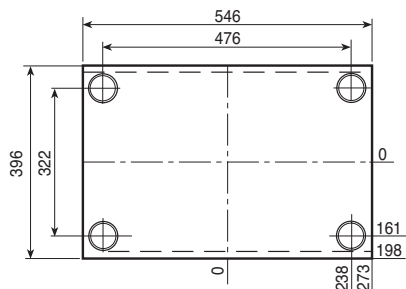
S	36	46	56	66	76	96	106	116	146
		●	●	●	●	●	●	●	●

**PI  
FI**



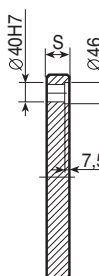
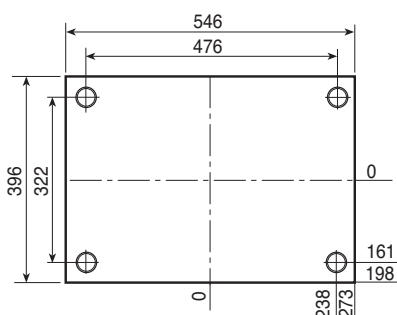
S	36	46	56	66	76	96	106	116	146
		●	●	●	●	●	●	●	●

**PSXE  
FSXE**

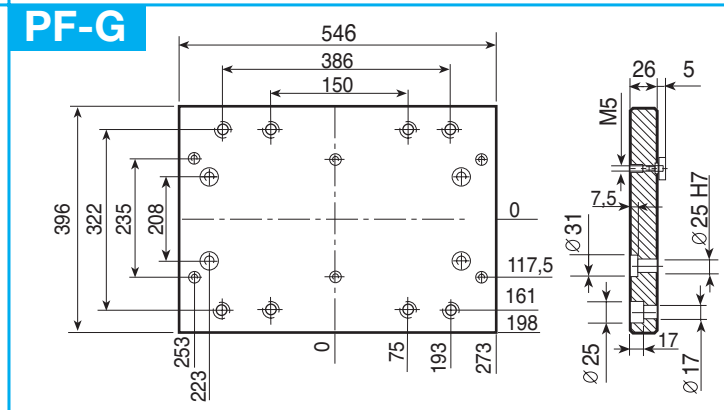
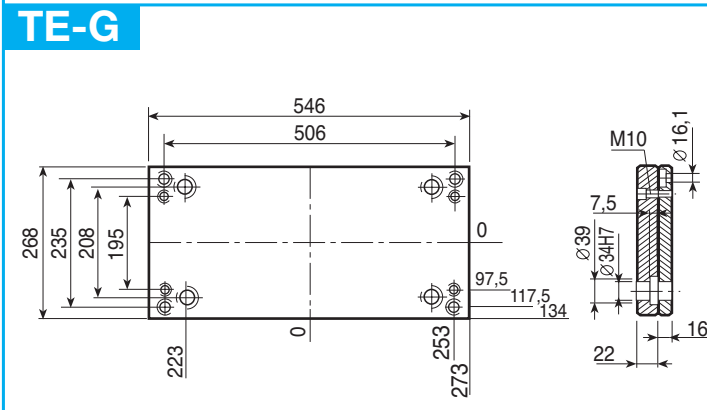
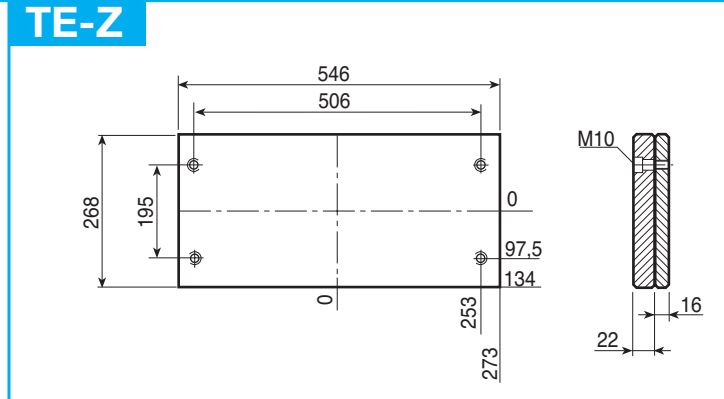
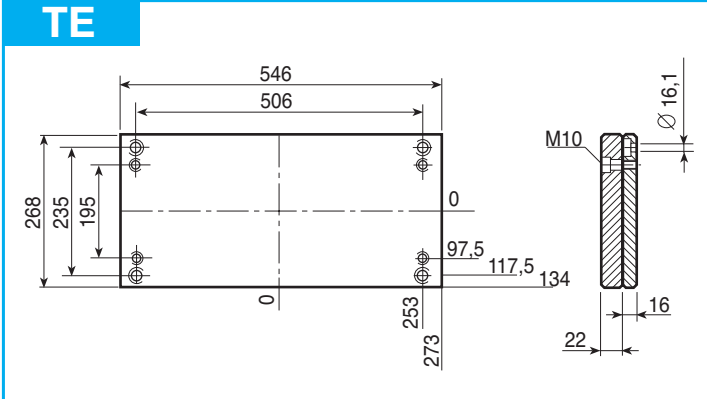
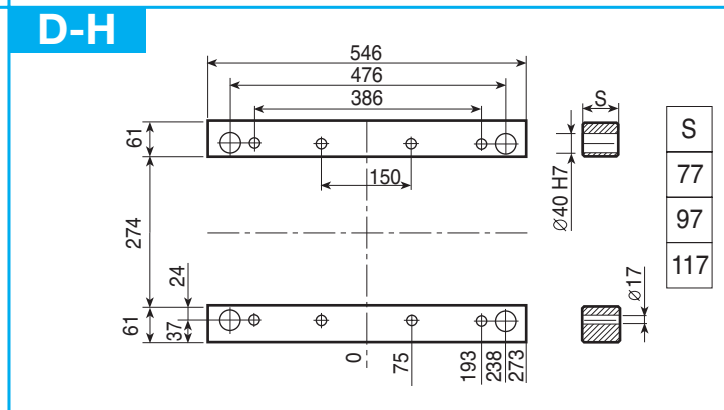
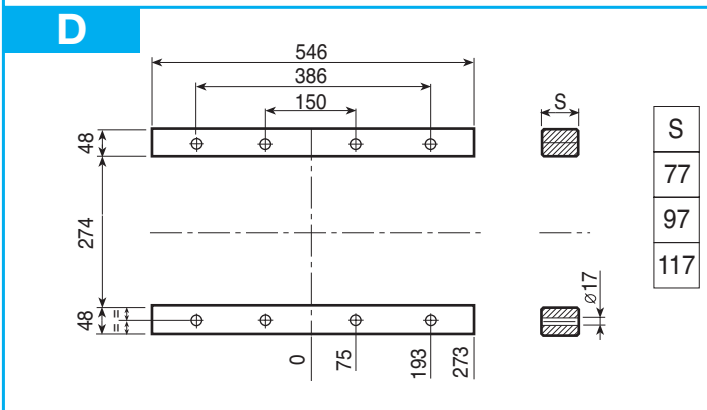
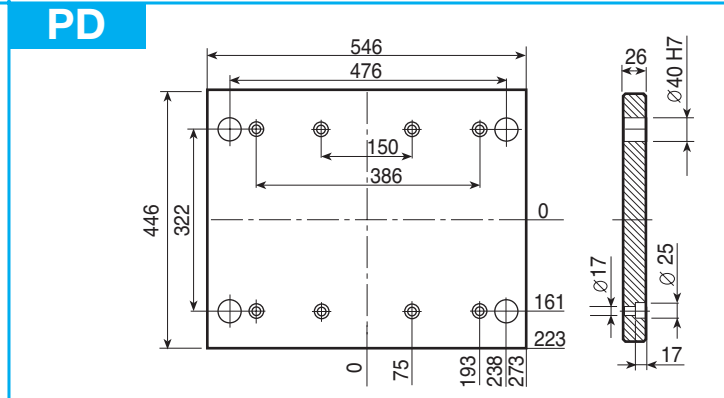
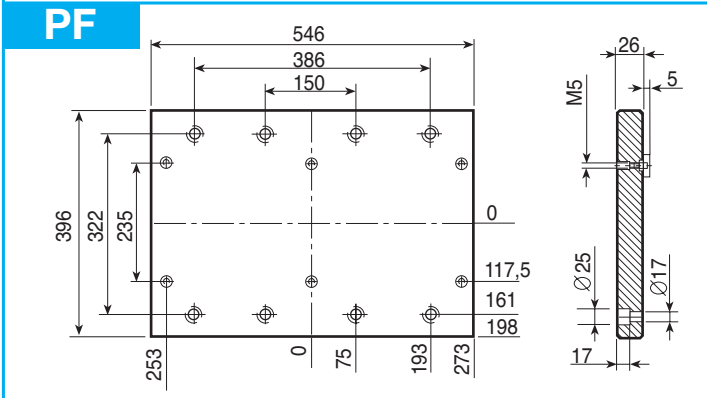
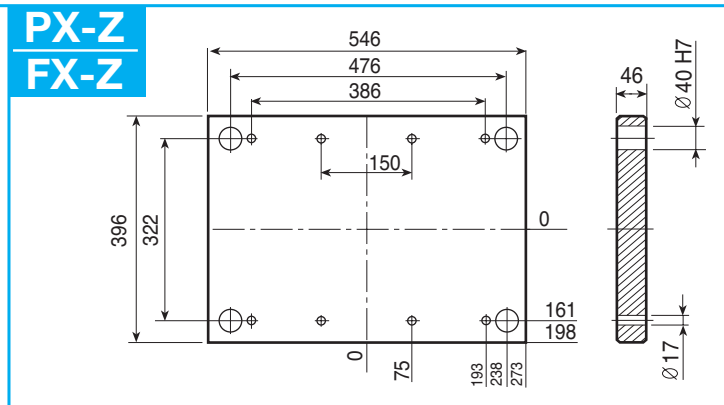
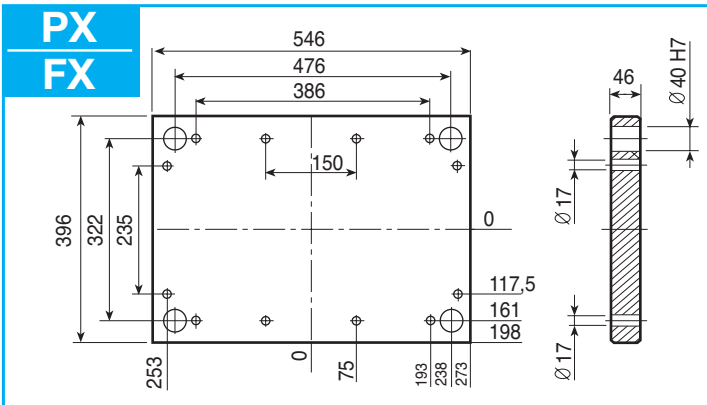


S	36	46	56	66	76	96	106	116	146
		●	●	●	●	●	●	●	●

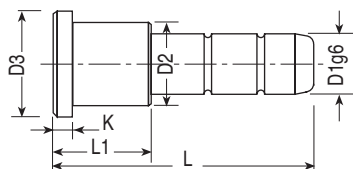
**PM  
FM**



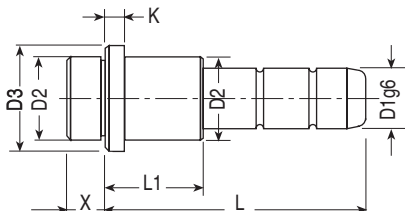
S	36	46	56	66	76	96	106	116	146
	●	●	●	●	●	●	●		



### Colonna ECO - 1 ● ●

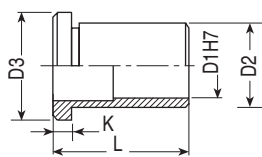


### Colonna ECO - 1S ●



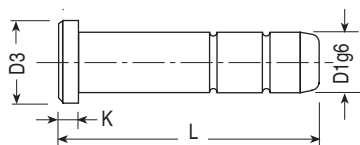
D1	D2	D3	K	X	L1	L = Lunghezza																									
						50	60	70	80	90	100	120	140	160	180	200	220	240	260	280	300	340									
32	40	45	7	10	36						●																				
					46						●	●	●	●																	
					56					●	●	●	●	●	●	●	●	●	●	●	●	●	●	●	●	●	●	●	●	●	
					66							●	●	●	●	●	●	●	●	●	●	●	●	●	●	●	●	●	●	●	
					76										●	●	●	●	●	●	●	●	●	●	●	●	●	●	●	●	
					86												●	●	●	●	●	●	●	●	●	●	●	●	●	●	
					96													●	●	●	●	●	●	●	●	●	●	●	●	●	
					106															●	●	●	●	●	●	●	●	●	●	●	●
					116																●	●	●	●	●	●	●	●	●	●	●
					126																	●	●	●	●	●	●	●	●	●	●
146																		●	●	●	●	●	●	●	●	●					

### Bussola EBU - 1



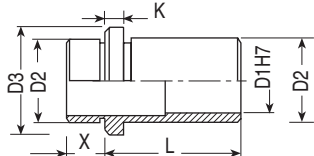
D1	D2	D3	K	L = Lunghezza																						
				36	46	56	66	76	86	96	106	116	126	146												
32	40	45	7	●	●	●	●	●	●	●	●	●	●	●	●	●	●	●	●	●	●	●	●	●	●	●

### Colonna ECO - 2



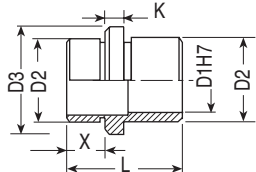
D1	D2	K	L = Lunghezza																							
			80	90	100	120	140	160	180	200	220	240	260	280	300	350										
25	30	7	●	●	●	●	●	●	●	●	●	●	●	●	●	●	●	●	●	●	●	●	●	●	●	●

### Bussola EBU - 1S



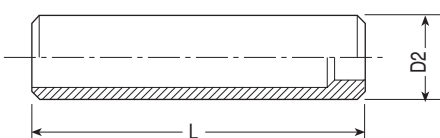
D1	D2	D3	K	X	L = Lunghezza																					
					36	46	56	66	76	86	96	106	116	126	146											
32	40	45	7	10	●	●	●	●	●	●	●	●	●	●	●	●	●	●	●	●	●	●	●	●	●	●

### Bussola EBU - 3



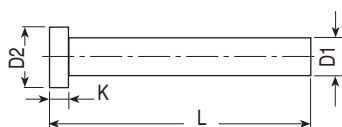
D1	D2	D3	K	X	L
25	34	38	7	9	32
				16	40

### Bussola EZP - 1



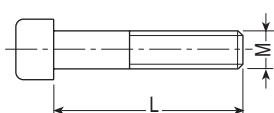
D2	L = Lunghezza																									
	30	100	120	140	160	180																				
40	●	●	●	●	●	●																				

### Espulsore EES - 2C



D1	D2	K	L = Lunghezza																							
			100	125	160	200	250	315	400	500	630	800	1000													
16	22	7	●	●	●	●	●	●	●	●	●	●	●	●	●	●	●	●	●	●	●	●	●	●	●	●

### Vite T.C.C.E.



M	L = Lunghezza																										
	30	35	40	45	50	55	60	70	80	90	100	110	120	130	140	150	160	170	180	190	200	210	220	240	260		
16	●	●	●	●	●	●	●	●	●	●	●	●	●	●	●	●	●	●	●	●	●	●	●	●	●	●	●