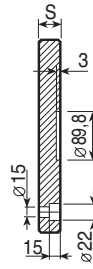
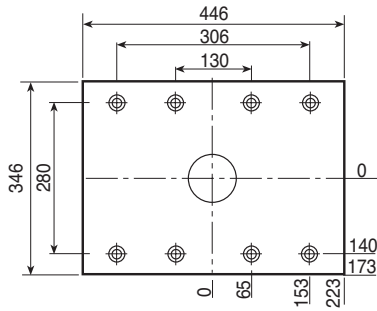
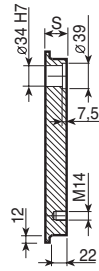
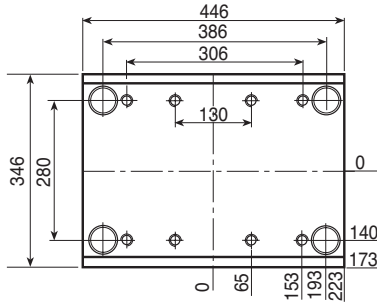


## PS



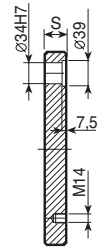
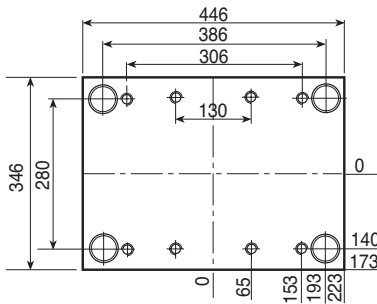
S	22	26	36
		●	

## PSX FSX



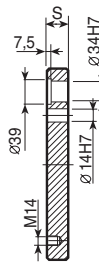
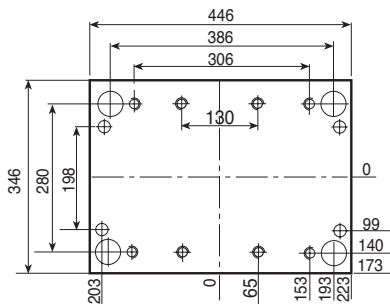
S	36	46	56	66	76	96	106	116	146
		●	●	●	●	●			

## PI-Z FI-Z



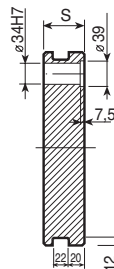
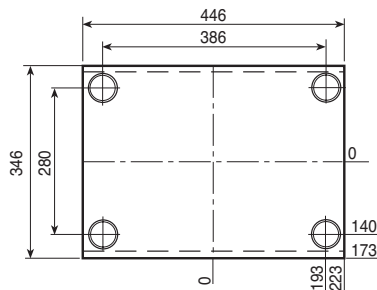
S	36	46	56	66	76	96	106	116	146
		●	●	●	●	●		●	

## PI FI



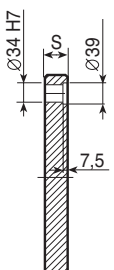
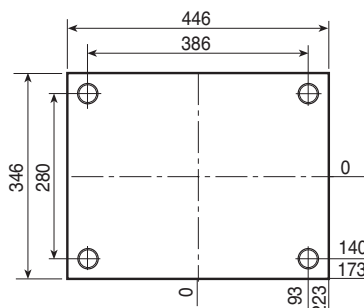
S	36	46	56	66	76	96	106	116	146
		●	●	●	●	●		●	

## PSXE FSXE



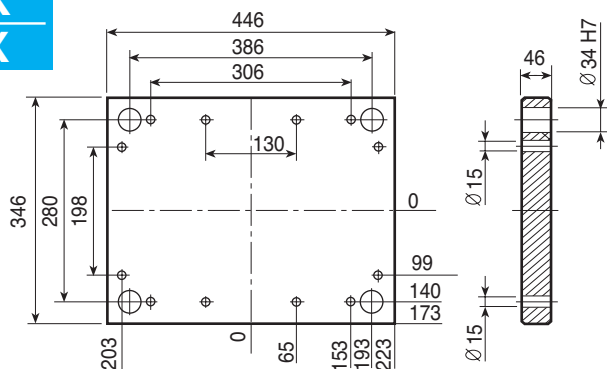
S	36	46	56	66	76	96	106	116	146
			●	●	●	●		●	

## PM FM

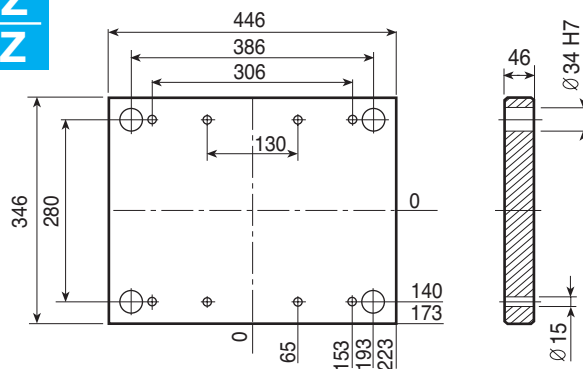


S	26	36	46	56	66	76	96	106	116
	●	●	●	●	●	●	●		●

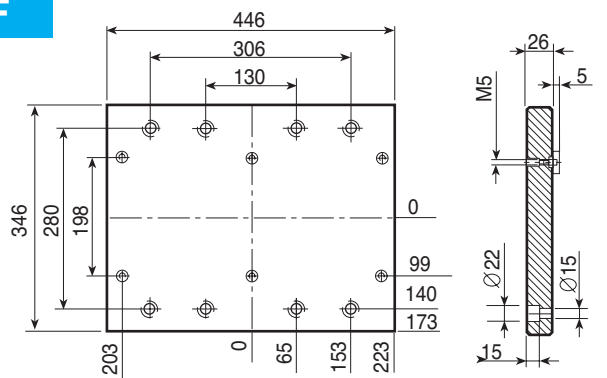
## PX FX



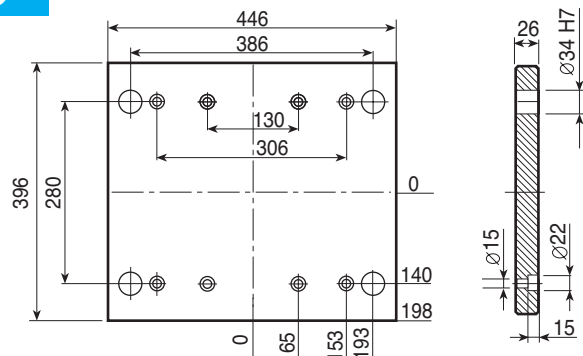
## PX-Z FX-Z



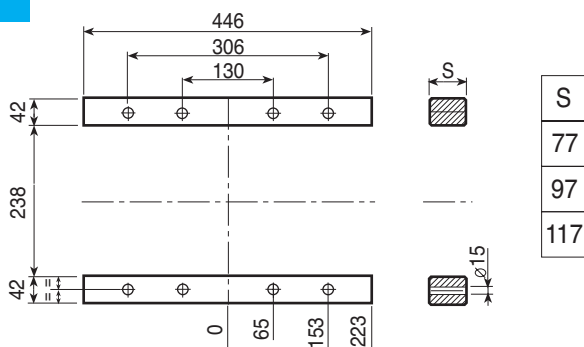
## PF



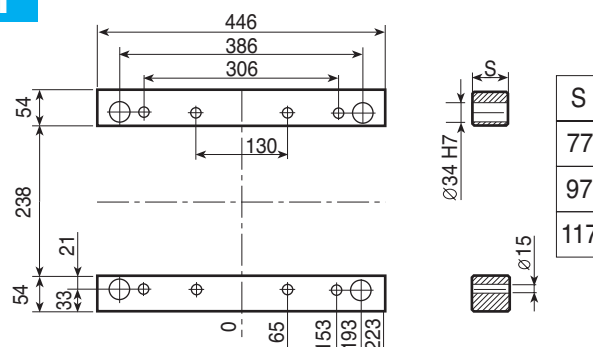
## PD



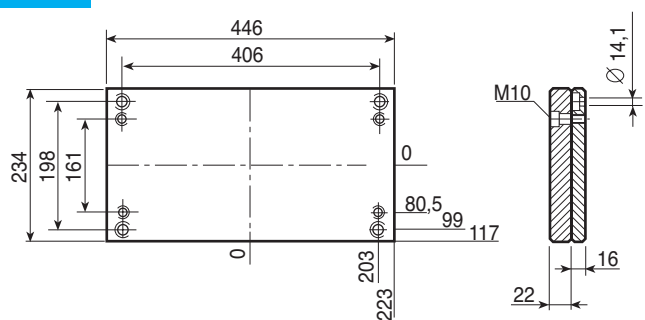
## D



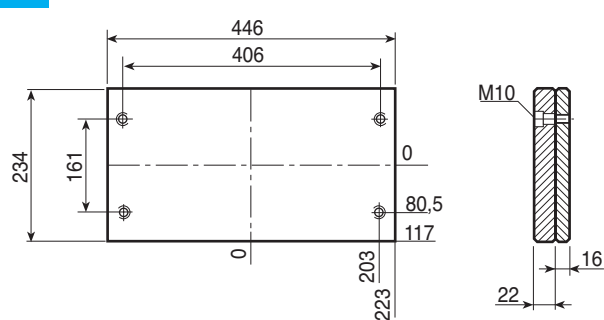
## D-H



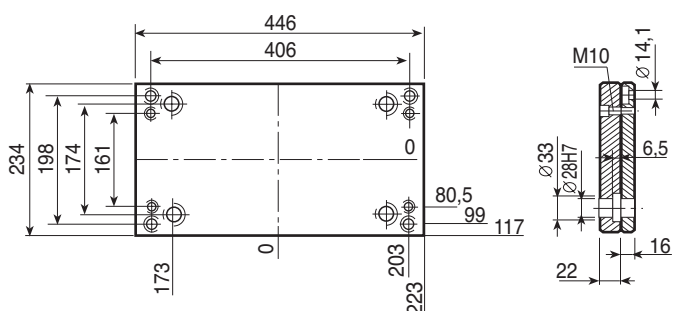
## TE



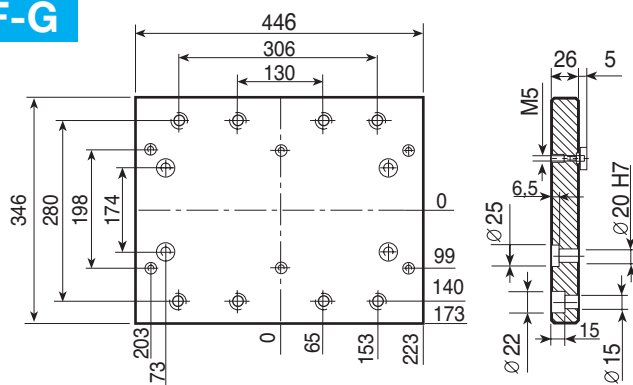
## TE-Z



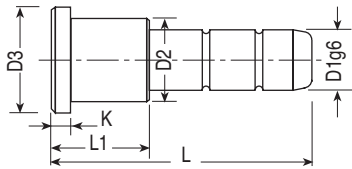
## TE-G



## PF-G

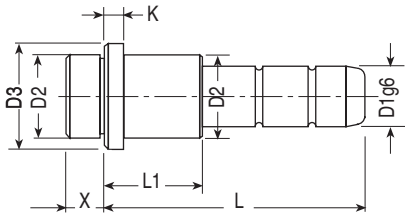


## Colonna ECO - 1 ● ●

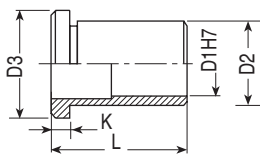


D1	D2	D3	K	X	L1	L = Lunghezza																										
						50	60	70	80	90	100	120	140	160	180	200	220	240	260	280	300	340										
25	34	38	7	10	26				●	●	●																					
					36				●	●	●	●	●	●	●																	
					46				●	●	●	●	●	●	●	●	●															
					56					●	●	●	●	●	●	●	●	●	●		○	○										
					66							●	●	●	●	●	●	●	●	●	●	○	○	○	○							
					76								●	●	●	●	●	●	●	●	○	○	○	○								
					86										●	●	●	●	●	●	○	○	○	○								
					96											●	●	●	●	●	○	○	○	○	○	○						
					106																○	○	○	○	○	○	○					
					116																		○	○	○	○	○	○				

## Colonna ECO - 1S ●

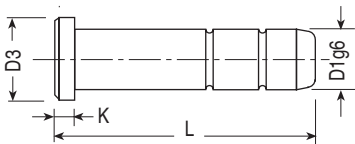


## Bussola EBU - 1



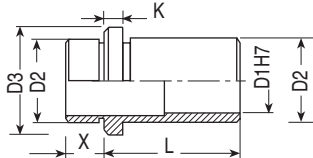
D1	D2	D3	K	L = Lunghezza																						
				26	36	46	56	66	76	86	96	106	116	126												
25	34	38	7	●	●	●	●	●	●	●	●	●	●	●	●	●	●	●	●	●	●	●	●	●	●	●

## Colonna ECO - 2



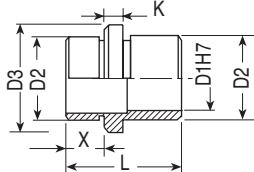
D1	D2	K	L = Lunghezza																							
			60	70	80	90	100	120	140	160	180	200	220	240												
20	24	6	●	●	●	●	●	●	●	●	●	●	●	●	●	●	●	●	●	●	●	●	●	●	●	●

## Bussola EBU - 1S



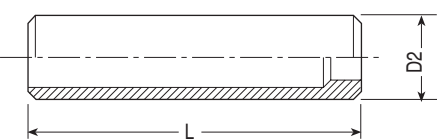
D1	D2	D3	K	X	L = Lunghezza																					
					26	36	46	56	66	76	86	96														
25	34	38	7	10	●	●	●	●	●	●	●	●	●	●	●	●										

## Bussola EBU - 3



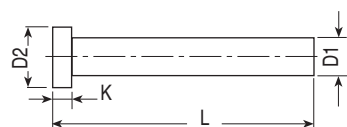
D1	D2	D3	K	X	L
20	28	32	6	10	32
				16	40

## Bussola EZP - 1



D2	L = Lunghezza																								
	30	80	100	120	140	160																			
34	●	●	●	●	●	●																			

## Espulsore EES - 2C



D1	D2	K	L = Lunghezza																						
			100	125	160	200	250	315	400	500	630	800	1000												
14	22	7	●	●	●	●	●	●	●	●	●	●	●	●	●	●	●	●	●	●	●	●	●	●	●

## Vite T.C.C.E.



M	L = Lunghezza																									
	30	35	40	45	50	55	60	70	80	90	100	110	120	130	140	150	160	170	180	190	200	210	220	240	260	
14	●	●	●	●	●	●	●	●	●	●	●	●	●	●	●	●	●	●	●	●	●	●	●	●	●	●