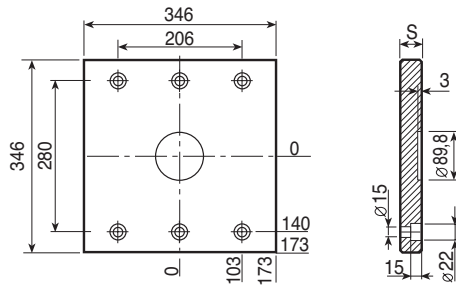
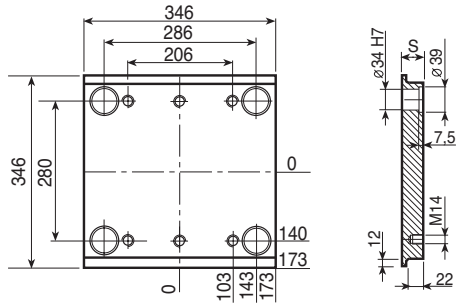


PS



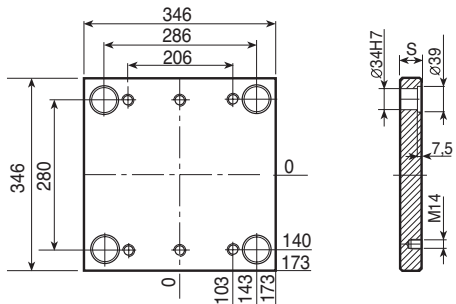
S	22	26	36
		●	

PSX FSX



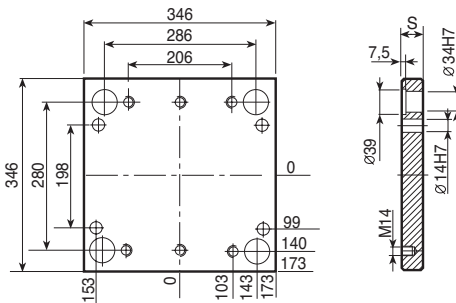
S	36	46	56	66	76	96	106	116	146
		●	●	●	●	●			

PI-Z FI-Z



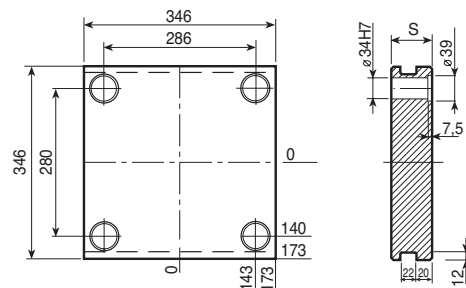
S	36	46	56	66	76	96	106	116	146
		●	●	●	●	●		●	

PI FI



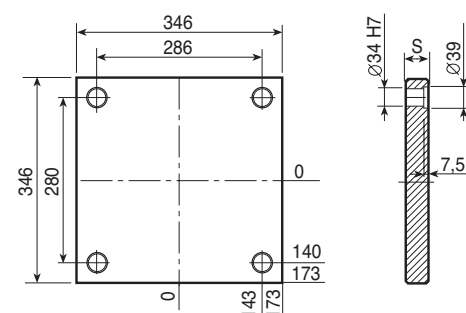
S	36	46	56	66	76	96	106	116	146
		●	●	●	●	●		●	

PSXE FSXE



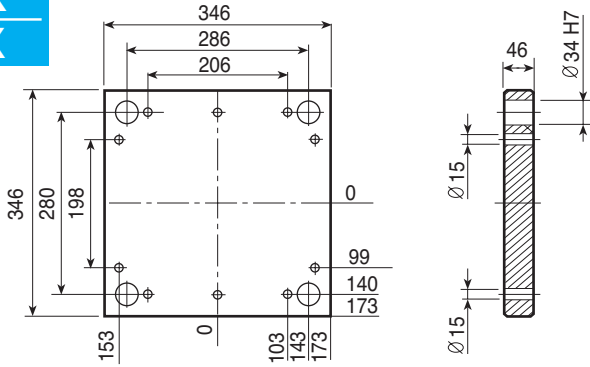
S	36	46	56	66	76	96	106	116	146
			●	●	●	●		●	

PM FM

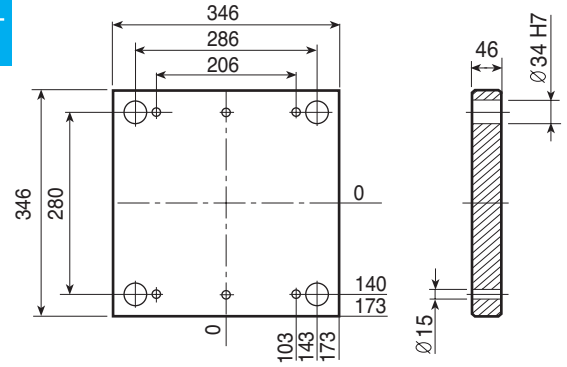


S	26	36	46	56	66	76	96	106	116
	●	●	●	●	●	●	●		●

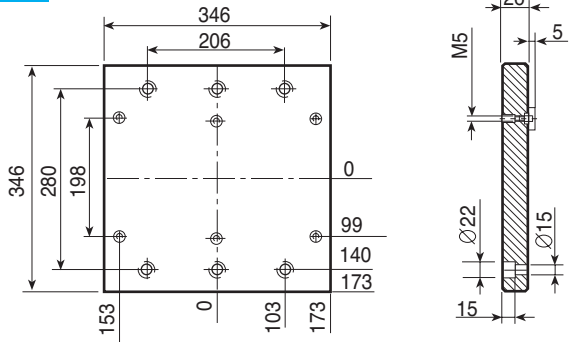
PX FX



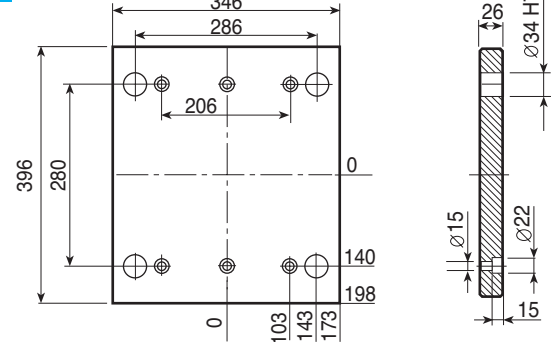
PX-Z FX-Z



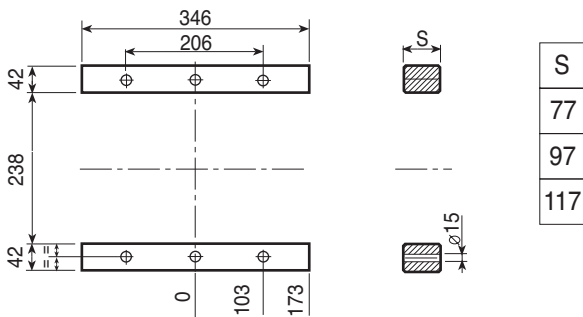
PF



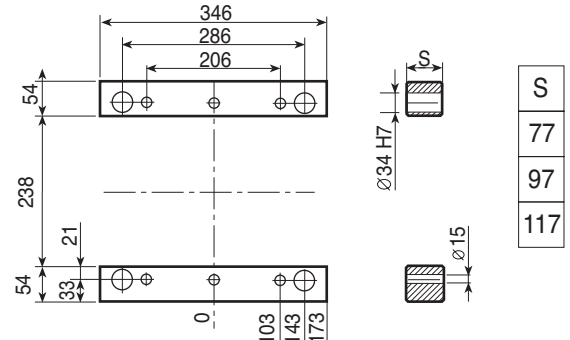
PD



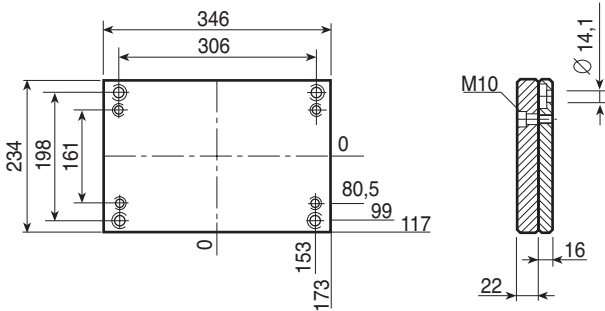
D



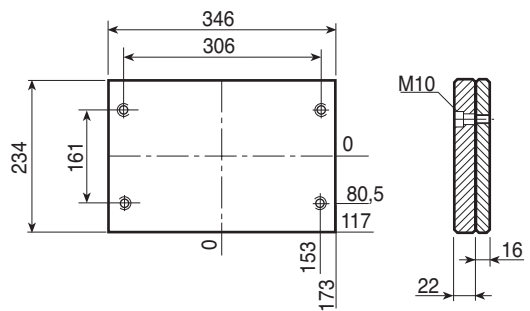
D-H



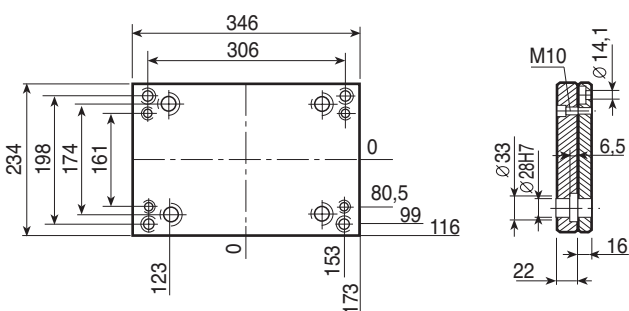
TE



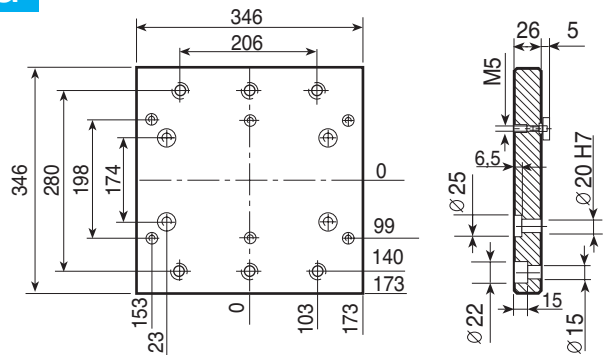
TE-Z



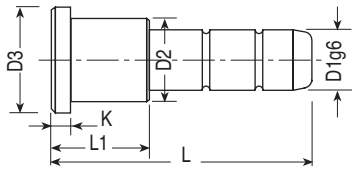
TE-G



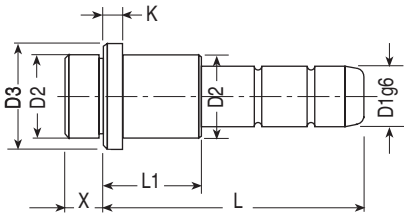
PF-G



Colonna ECO - 1 ● ●

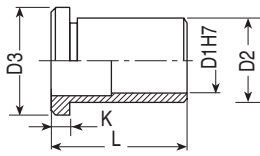


Colonna ECO - 1S ●



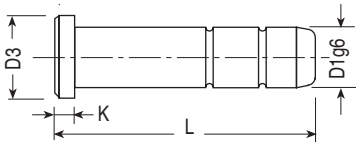
D1	D2	D3	K	X	L1	L = Lunghezza																						
						50	60	70	80	90	100	120	140	160	180	200	220	240	260	280	300	340						
25	34	38	7	10	26				●	●	●																	
					36				●	●	●	●	●	●	●													
					46				●	●	●	●	●	●	●	●												
					56					●	●	●	●	●	●	●	●	●	●	●	●	●	●	●	●			
					66						●	●	●	●	●	●	●	●	●	●	●	●	●	●	●	●	●	●
					76							●	●	●	●	●	●	●	●	●	●	●	●	●	●	●	●	●
					86								●	●	●	●	●	●	●	●	●	●	●	●	●	●	●	●
					96									●	●	●	●	●	●	●	●	●	●	●	●	●	●	●
					106											●	●	●	●	●	●	●	●	●	●	●	●	●
					116													●	●	●	●	●	●	●	●	●	●	●

Bussola EBU - 1



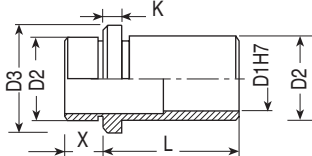
D1	D2	D3	K	L = Lunghezza													
				26	36	46	56	66	76	86	96	106	116	126			
25	34	38	7	●	●	●	●	●	●	●	●	●	●	●	●	●	●

Colonna ECO - 2



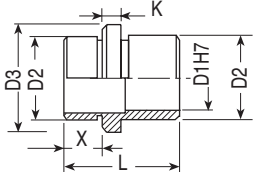
D1	D2	K	L = Lunghezza														
			60	70	80	90	100	120	140	160	180	200	220	240			
20	24	6	●	●	●	●	●	●	●	●	●	●	●	●	●	●	●

Bussola EBU - 1S



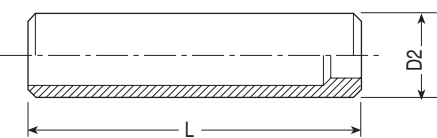
D1	D2	D3	K	X	L = Lunghezza												
					26	36	46	56	66	76	86	96					
25	34	38	7	10	●	●	●	●	●	●	●	●	●				

Bussola EBU - 3



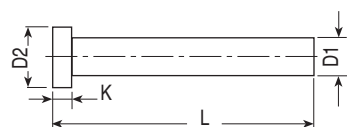
D1	D2	D3	K	X	L
20	28	32	6	10	32
				16	40

Bussola EZP - 1



D2	L = Lunghezza															
	30	80	100	120	140	160										
34	●	●	●	●	●	●										

Espulsore EES - 2C



D1	D2	K	L = Lunghezza													
			100	125	160	200	250	315	400	500	630	800	1000			
14	22	7	●	●	●	●	●	●	●	●	●	●	●	●	●	●

Vite T.C.C.E.



M	L = Lunghezza																									
	30	35	40	45	50	55	60	70	80	90	100	110	120	130	140	150	160	170	180	190	200	210	220	240	260	
14	●	●	●	●	●	●	●	●	●	●	●	●	●	●	●	●	●	●	●	●	●	●	●	●	●	●