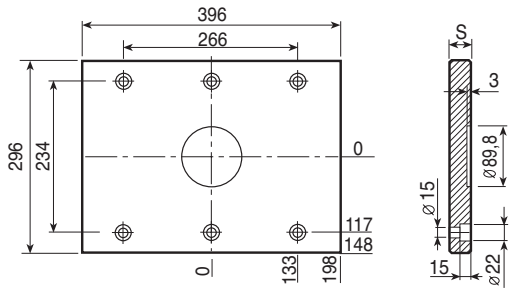
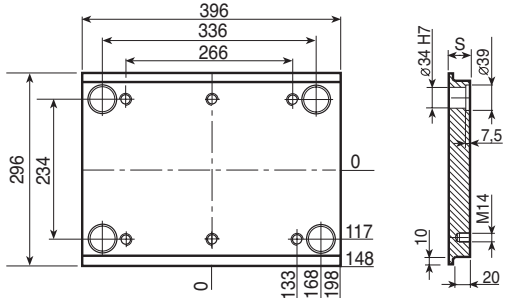


**PS**



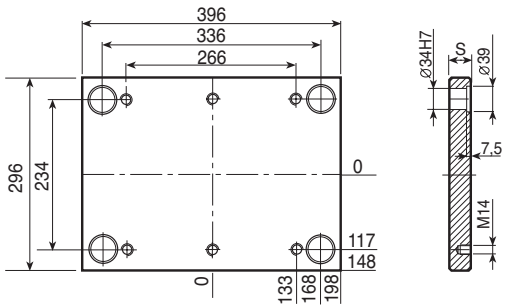
S	22	26	36
		●	

**PSX  
FSX**



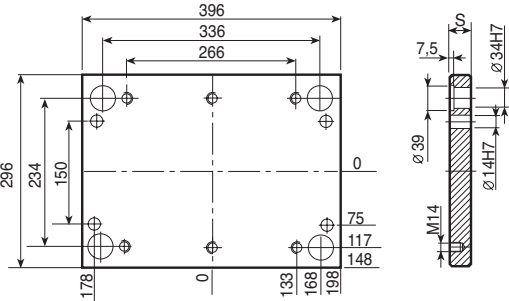
S	36	46	56	66	76	96	106	116	146
	●	●	●	●	●				

**PI-Z  
FI-Z**



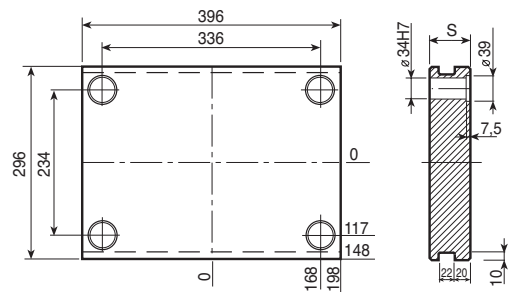
S	26	36	46	56	66	76	96	106	116
	●	●	●	●	●	●	●		●

**PI  
FI**



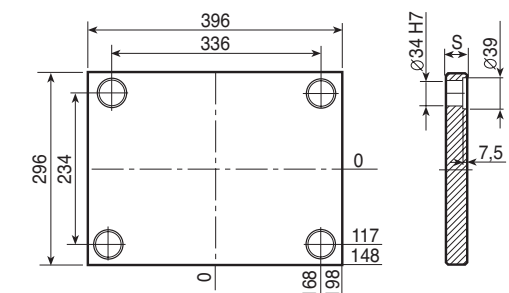
S	26	36	46	56	66	76	96	106	116
	●	●	●	●	●	●	●		●

**PSXE  
FSXE**



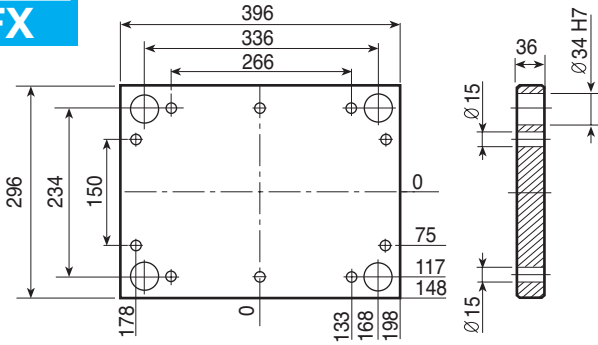
S	36	46	56	66	76	96	106	116	146
		●	●	●	●	●		●	

**PM  
FM**

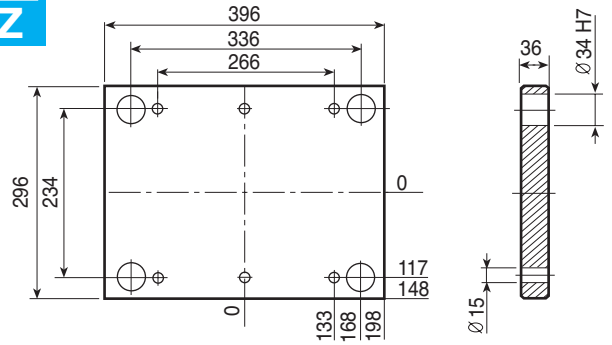


S	26	36	46	56	66	76	96	106	116
	●	●	●	●	●	●	●		●

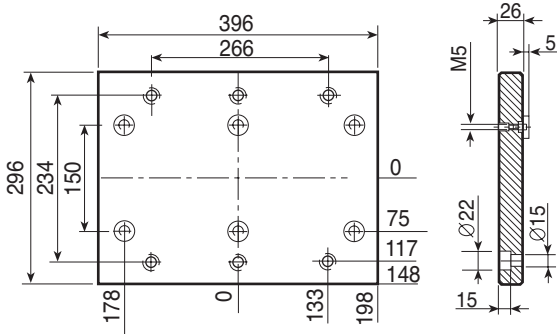
## PX FX



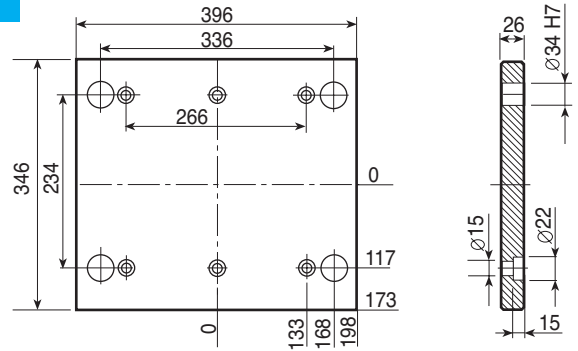
## PX-Z FX-Z



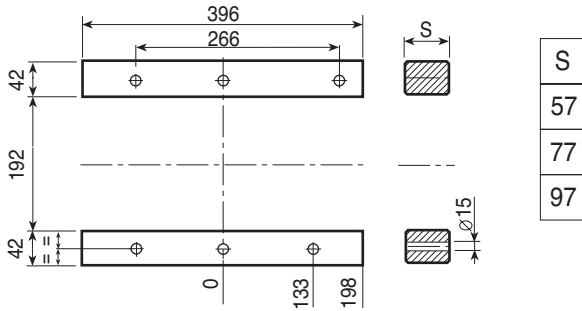
## PF



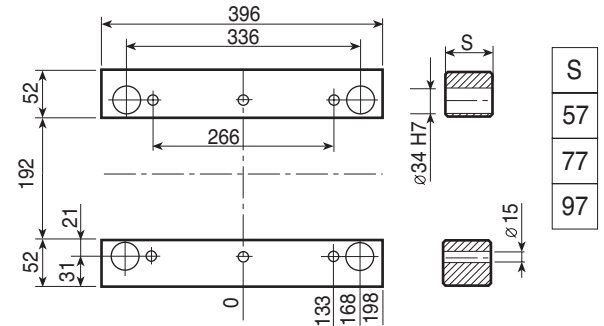
## PD



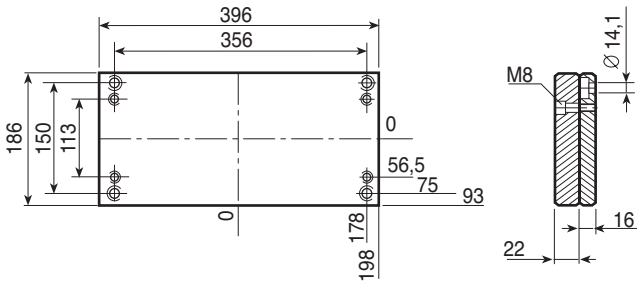
## D



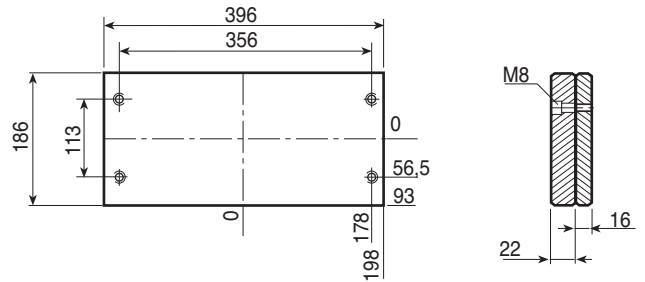
## D-H



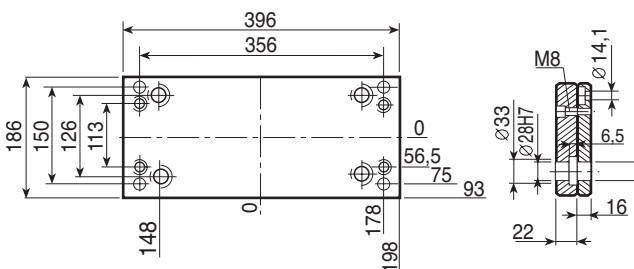
## TE



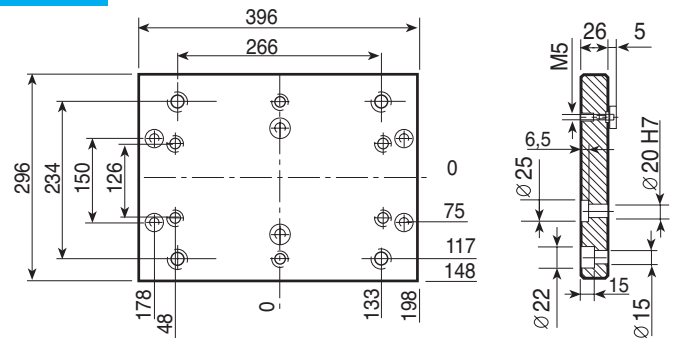
## TE-Z



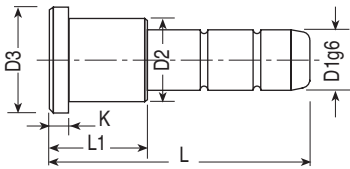
## TE-G



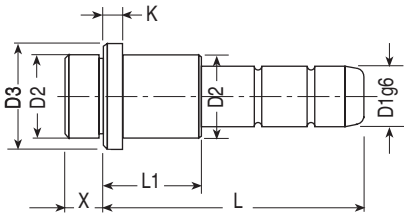
## PF-G



### Colonna ECO - 1 ● ●

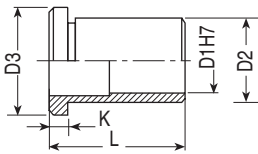


### Colonna ECO - 1S ●



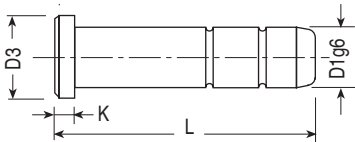
D1	D2	D3	K	X	L1	L = Lunghezza																								
						50	60	70	80	90	100	120	140	160	180	200	220	240	260	280	300	340								
25	34	38	7	10	26				●	●	●																			
					36				●	●	●	●	●	●																
					46				●	●	●	●	●	●	●	●														
					56					●	●	●	●	●	●	●	●	●	○	○										
					66							●	●	●	●	●	●	●	●	○	○	○	○							
					76								●	●	●	●	●	●	●	○	○	○	○							
					86									●	●	●	●	●	●	○	○	○	○							
					96											○	○	○	○	○	○	○	○	○	○					
					106															○	○	○	○	○	○	○				
					116																○	○	○	○	○	○	○			

### Bussola EBU - 1



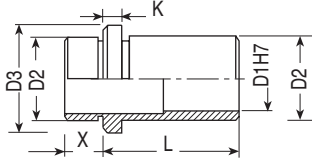
D1	D2	D3	K	L = Lunghezza													
				26	36	46	56	66	76	86	96	106	116	126			
25	34	38	7	●	●	●	●	●	●	●	●	●	●	●	●	●	●

### Colonna ECO - 2



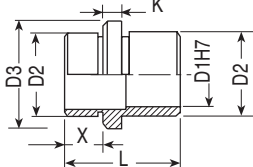
D1	D2	K	L = Lunghezza														
			60	70	80	90	100	120	140	160	180	200	220	240			
20	24	6	●	●	●	●	●	●	●	●	●	●	●	●	●	●	●

### Bussola EBU - 1S



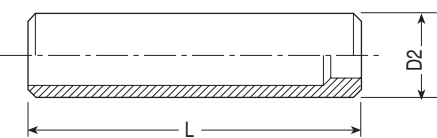
D1	D2	D3	K	X	L = Lunghezza												
					26	36	46	56	66	76	86	96					
25	34	38	7	10	●	●	●	●	●	●	●	●	●				

### Bussola EBU - 3



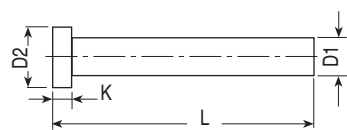
D1	D2	D3	K	X	L
20	28	32	6	10	32
				16	40

### Bussola EZP - 1



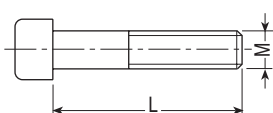
D2	L = Lunghezza										
	30	80	100	120	140	160					
34	●	●	●	●	●	●					

### Espulsore EES - 2C



D1	D2	K	L = Lunghezza												
			100	125	160	200	250	315	400	500	630	800	1000		
14	22	7	●	●	●	●	●	●	●	●	●	●	●	●	●

### Vite T.C.C.E.



M	L = Lunghezza																									
	30	35	40	45	50	55	60	70	80	90	100	110	120	130	140	150	160	170	180	190	200	210	220	240	260	
14	●	●	●	●	●	●	●	●	●	●	●	●	●	●	●	●	●	●	●	●	●	●	●	●	●	●