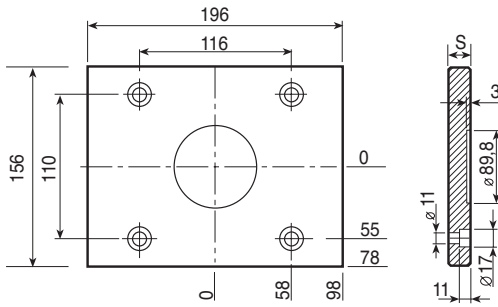
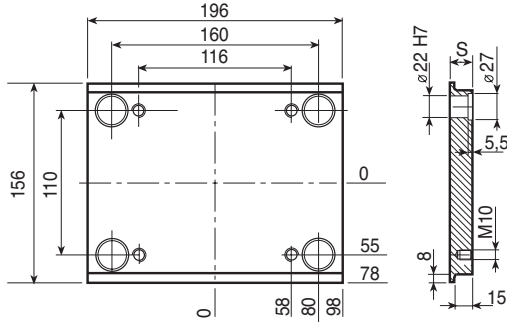


PS



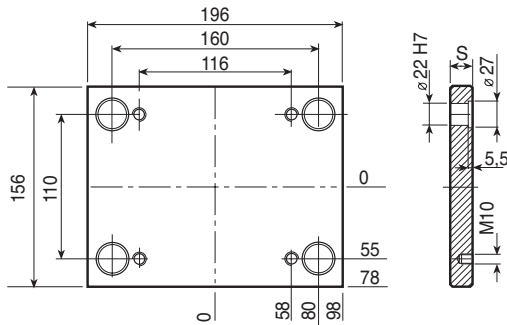
S	22	26	36
	●		

**PSX
FSX**



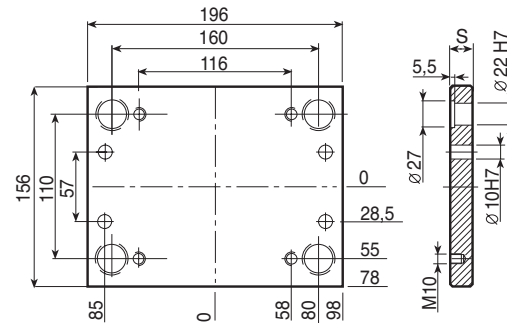
S	22	26	36	46	56	66	76	96	106
	●	●	●	●					

**PI-Z
FI-Z**



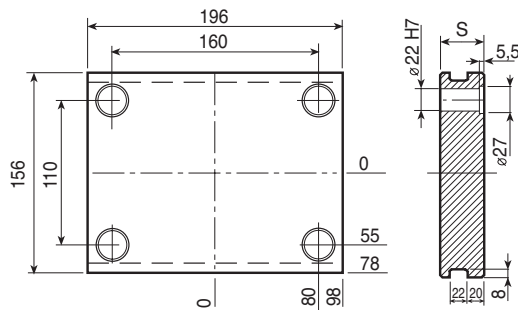
S	22	26	36	46	56	66	76	96	106
	●	●	●	●	●	●	●		

**PI
FI**



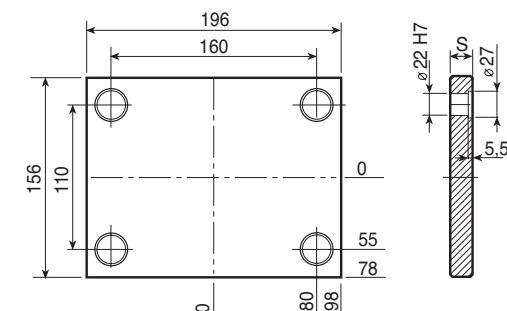
S	22	26	36	46	56	66	76	96	106
	●	●	●	●	●	●	●		

**PSXE
FSXE**



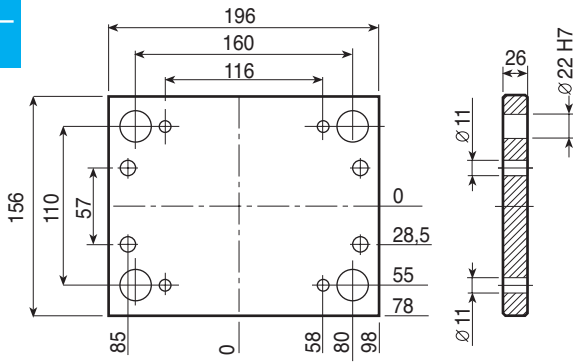
S	22	26	36	46	56	66	76	96	106
				●	●	●	●		

**PM
FM**

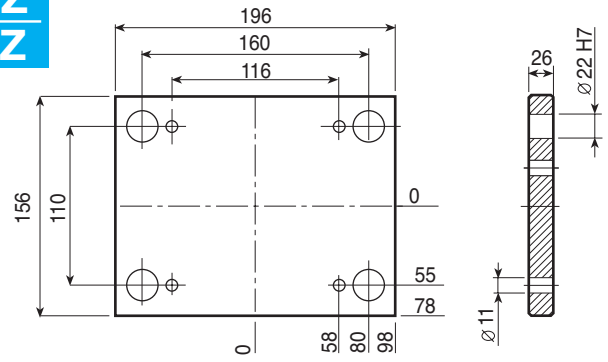


S	22	26	36	46	56	66	76	96	106
	●	●	●	●	●	●	●		

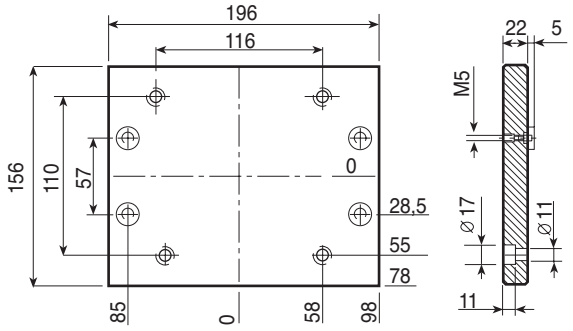
PX FX



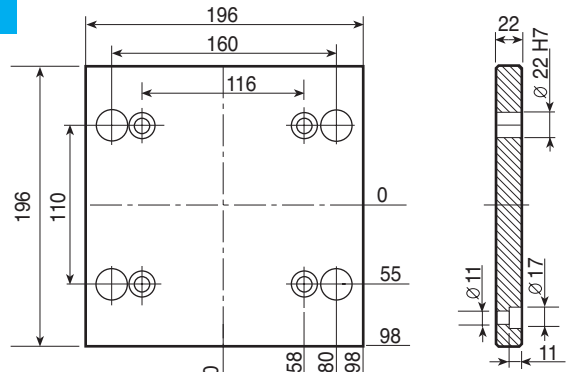
PX-Z FX-Z



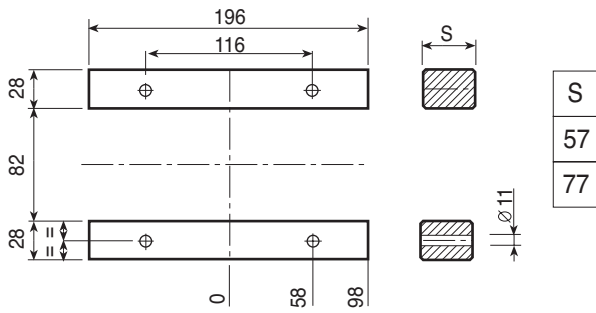
PF



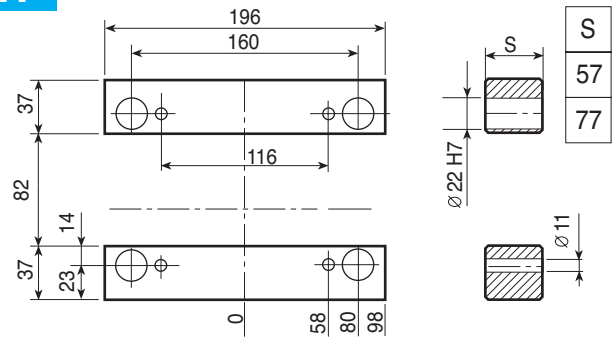
PD



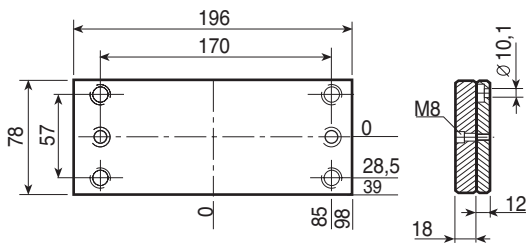
D



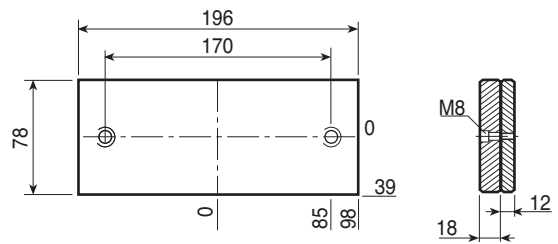
D-H



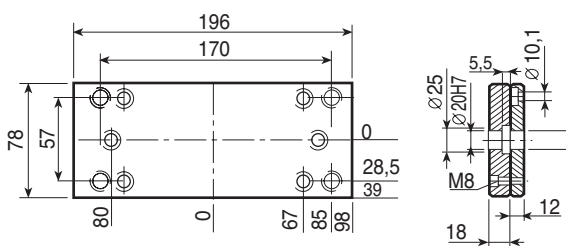
TE



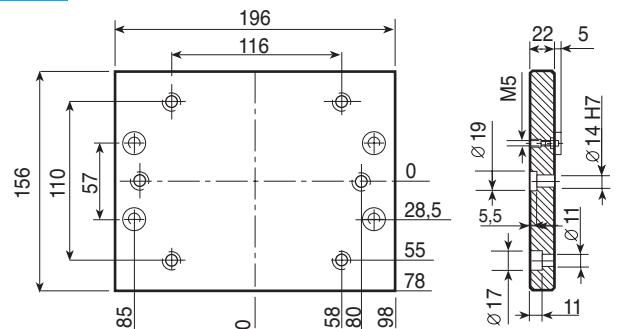
TE-Z



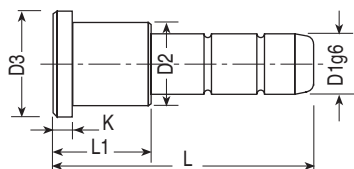
TE-G



PF-G

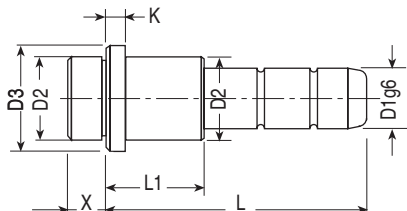


Colonna ECO - 1

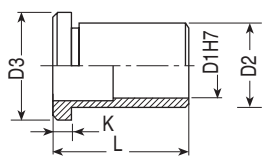


D1	D2	D3	K	X	L1	L = Lunghezza																		
						50	60	70	80	90	100	120	140	160	180	200	220	240	260	280	300	340		
16	22	26	5	10	22	●	●	●	●															
					26	●	●	●	●	●	●													
					36		●	●	●	●	●													
					46		●	●	●	●	●													
					56			●	●	●	●	●	●	●	●	●	●	●						
					66				●	●	●	●	●	●	●	●	●	●	●					
					76					●	●	●	●	●	●	●	●	●	●					
					96						●	●	●	●	●	●	●	●	●					

Colonna ECO - 1S

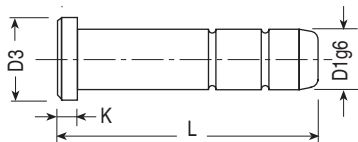


Bussola EBU - 1



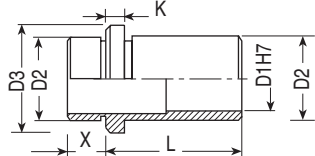
D1	D2	D3	K	L = Lunghezza									
				22	26	36	46	56	66	76	96		
16	22	26	5	●	●	●	●	●	●	●	●		

Colonna ECO - 2



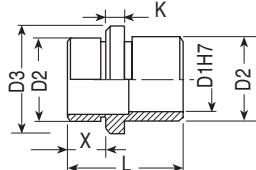
D1	D2	K	L = Lunghezza										
			50	60	70	80	90	100	120	140	160		
14	18	5	●	●	●	●	●	●	●	●	●		

Bussola EBU - 1S



D1	D2	D3	K	X	L = Lunghezza								
					22	26	36	46	56	66	76	96	
16	22	26	5	10	●	●	●	●	●	●	●	●	

Bussola EBU - 3



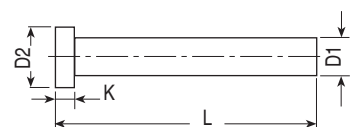
D1	D2	D3	K	X	L
14	20	24	5	11	32
				16	40

Bussola EBP - 1



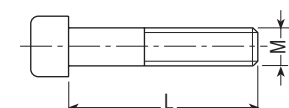
D2	L = Lunghezza									
	30	80	100	120	140					
22	●	●	●	●	●					

Espulsore EES - 2C



D1	D2	K	L = Lunghezza											
			100	125	160	200	250	315	400	500	630	800	1000	
10	16	5	●	●	●	●	●	●	●	●	●	●	●	●

Vite T.C.C.E.



M	L = Lunghezza																						
	16	18	20	25	30	35	40	45	50	55	60	70	80	90	100	110	120	130	140	150	160	180	
10	●	●	●	●	●	●	●	●	●	●	●	●	●	●	●	●	●	●	●	●	●	●	