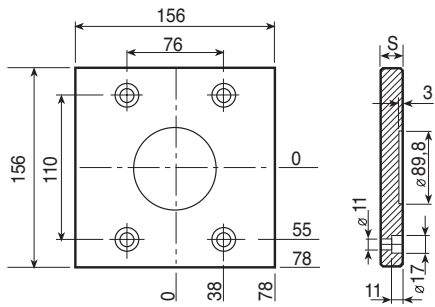
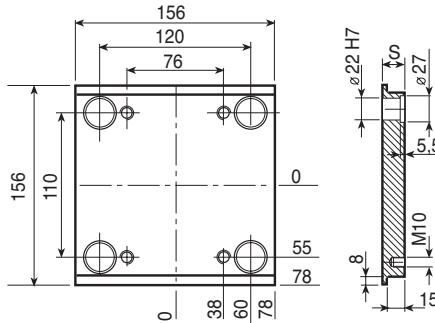


**PS**



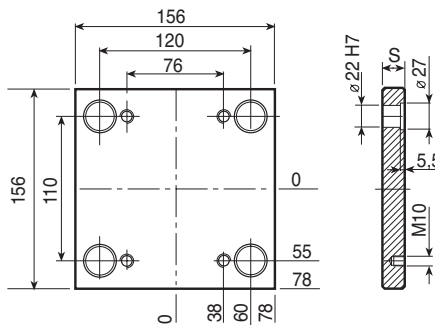
S	22	26	36
	●		

**PSX  
FSX**



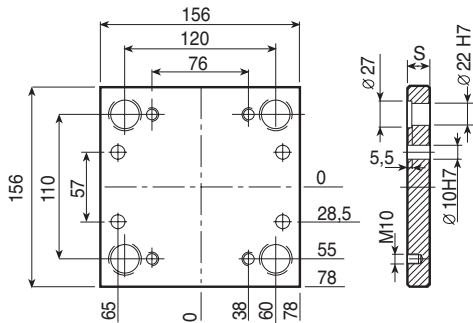
S	22	26	36	46	56	66	76	96	106
	●	●	●	●					

**PI-Z  
FI-Z**



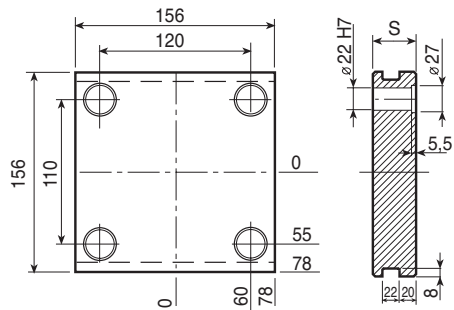
S	22	26	36	46	56	66	76	96	106
	●	●	●	●	●	●	●		

**PI  
FI**



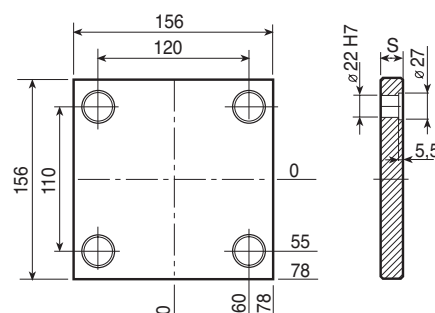
S	22	26	36	46	56	66	76	96	106
	●	●	●	●	●	●	●		

**PSXE  
FSXE**



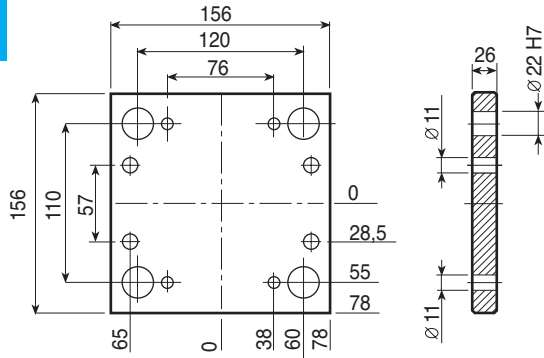
S	22	26	36	46	56	66	76	96	106
				●	●	●	●		

**PM  
FM**

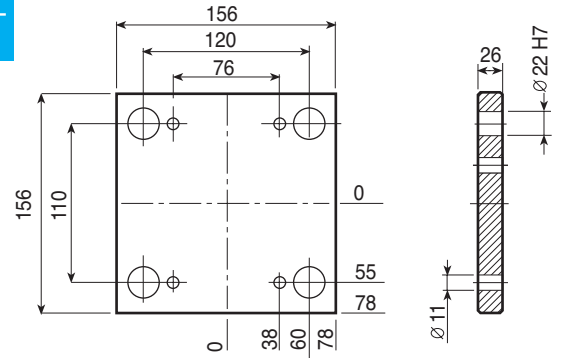


S	22	26	36	46	56	66	76	96	106
	●	●	●	●	●	●	●		

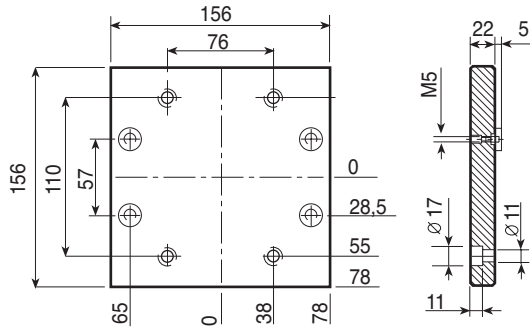
## PX FX



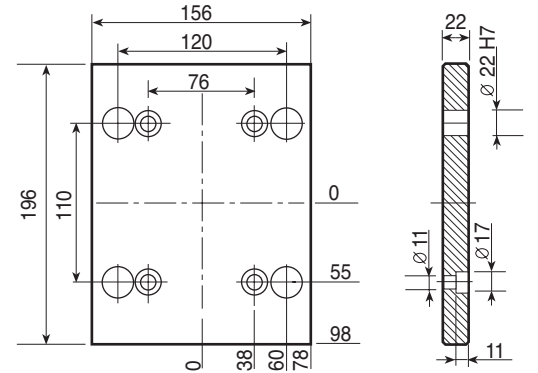
## PX-Z FX-Z



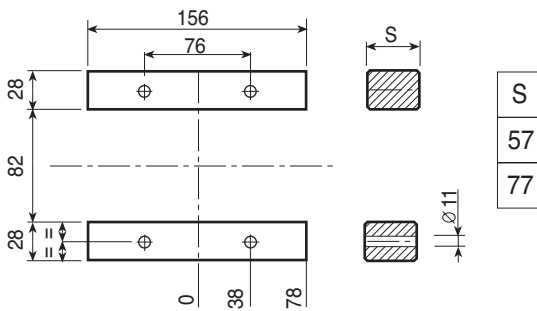
## PF



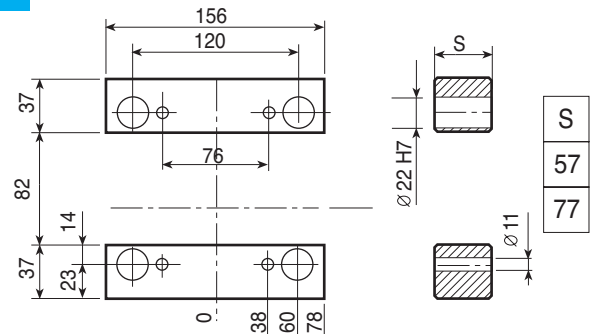
## PD



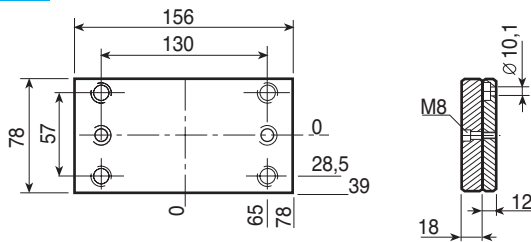
## D



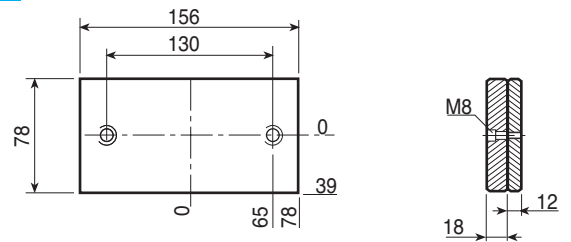
## D-H



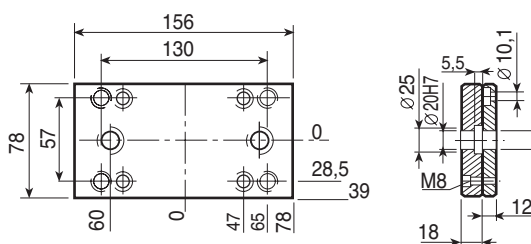
## TE-S TE-I



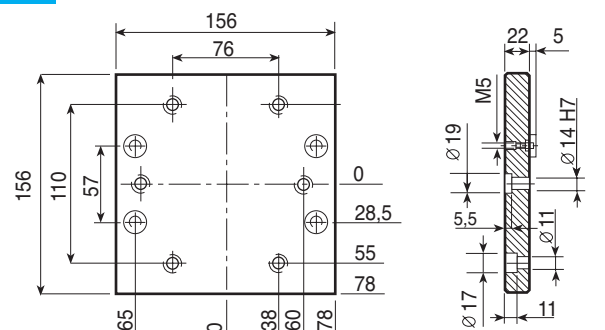
## TE-Z-S TE-I



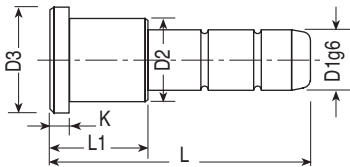
## TE-G-S TE-G-I



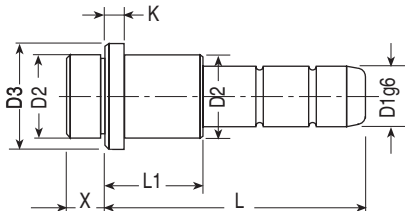
## PF-G



## Colonna ECO - 1

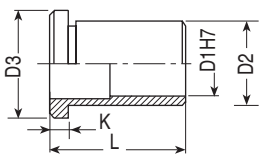


## Colonna ECO - 1S



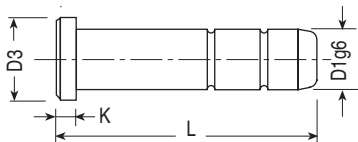
D1	D2	D3	K	X	L1	L = Lunghezza																	
						50	60	70	80	90	100	120	140	160	180	200	220	240	260	280	300	340	
16	22	26	5	10	22	●	●	●	●														
					26	●	●	●	●	●	●												
					36		●	●	●	●	●												
					46		●	●	●	●	●												
					56			●	●	●	●	●	●	●	●								
					66				●	●	●	●	●	●	●	●							
					76					●	●	●	●	●	●	●							
					96							●	●	●	●	●							

## Bussola EBU - 1



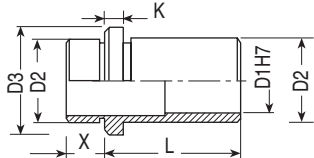
D1	D2	D3	K	L = Lunghezza									
				22	26	36	46	56	66	76	96		
16	22	26	5	●	●	●	●	●	●	●	●		

## Colonna ECO - 2



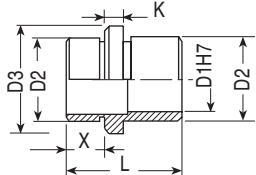
D1	D2	K	L = Lunghezza										
			50	60	70	80	90	100	120	140	160		
14	18	5	●	●	●	●	●	●	●	●	●		

## Bussola EBU - 1S



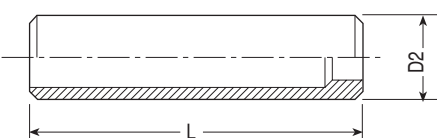
D1	D2	D3	K	X	L = Lunghezza									
					22	26	36	46	56	66	76	96		
16	22	26	5	10	●	●	●	●	●	●	●	●		

## Bussola EBU - 3



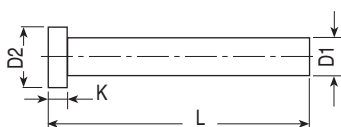
D1	D2	D3	K	X	L
14	20	24	5	11	32
				16	40

## Bussola EZP - 1



D2	L = Lunghezza								
	30	80	100	120	140				
22	●	●	●	●	●				

## Espulsore EES - 2C



D1	D2	K	L = Lunghezza											
			100	125	160	200	250	315	400	500	630	800	1000	
10	16	5	●	●	●	●	●	●	●	●	●	●	●	●

## Vite T.C.C.E.



M	L = Lunghezza																						
	16	18	20	25	30	35	40	45	50	55	60	70	80	90	100	110	120	130	140	150	160	180	
10	●	●	●	●	●	●	●	●	●	●	●	●	●	●	●	●	●	●	●	●	●	●	●